

Mehrfachbalg-Vakuumsauger für Lebensmittelverpackungen

Durchmesser 33 mm, mit oder ohne Halterung, Gummi

MATERIAL

Vakuumsauger aus Naturkautschuk (NR) oder Silikonkautschuk (VMQ).
Vernickelte Messinghalterung.

STANDARDAUSFÜHRUNGEN

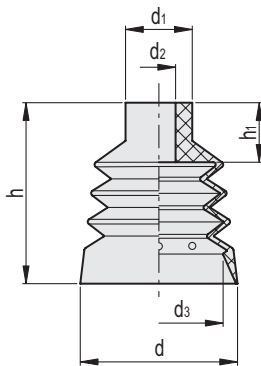
- **VVL-33-N**: Naturkautschuk, ohne Halterung.
- **VVL-33-S**: Silikonkautschuk, ohne Halterung.
- **VVL-33-T-N**: Naturkautschuk, mit Halterung.
- **VVL-33-T-S**: Silikonkautschuk, mit Halterung.

FUNKTIONEN UND ANWENDUNGEN

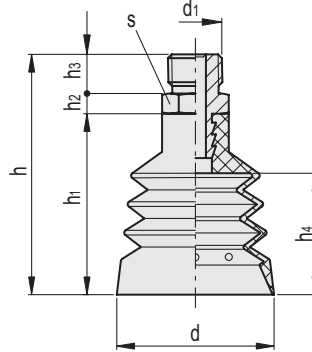
Sie werden insbesondere im Bereich der Lebensmittelverpackung eingesetzt, da die Größe und die Form des Sauggreifers die Handhabung von Verpackungen verschiedener Formen und Abmessungen ermöglichen. Die Anpassungsfähigkeit an verschiedene Oberflächen, auch an solche, die nicht regelmäßig sind oder Unebenheiten aufweisen, ermöglicht den Einsatz dieser Vakuumsauger auch in anderen Branchen, darunter die Papierverarbeitung für Karten, Etiketten und Papierbögen sowie die Kunststoffindustrie für Folien und Kleinteile.
Der effektive Hub des Balgs beträgt 9 mm.
Siehe Technische Daten für Vakuumsauger (siehe Seite -).



VVL-33



VVL-33-T



VVL-33-N

Code	Artikelnummer	d	d1	d2	d3	h	h1	F* [Kg]	Volumen # [cm3]	
VV.56055	VVL-33-N	33	14	7	26	38	12.5	2.13	12	7

VVL-33-S

Code	Artikelnummer	d	d1	d2	d3	h	h1	F* [Kg]	Volumen # [cm3]	
VV.56056	VVL-33-S	33	14	7	26	38	12.5	2.13	12	7

VVL-33-T-N

Code	Artikelnummer	d	d1	h	h1	h2	h3	h4	s	F* [Kg]	Volumen # [cm3]	
VV.56058	VVL-33-G1/8-T-N	33	G1/8	51	38	5	8	25.5	12	2.13	12	19

VVL-33-T-S

Code	Artikelnummer	d	d1	h	h1	h2	h3	h4	s	F* [Kg]	Volumen # [cm3]	
VV.56059	VVL-33-G1/8-T-S	33	G1/8	51	38	5	8	25.5	12	2.13	12	19

* Die in der Tabelle angegebene Kraft der Vakuumsauggreifer ist 1/3 der theoretischen Kraft, die bei einem Vakuum von -75 kPa und mit dem Sicherheitsfaktor 3 berechnet wird.

Gibt das innere geometrische Volumen des Vakuumsaugers an. Also das Volumen, das für die Berechnung der Evakuierungszeit zum gesamten Versorgungskreis addiert werden muss, insbesondere wenn mehrere Vakuumsauger verwendet werden.