

Platte komvormige vacuümdoppen

Diameter 85 mm, met of zonder steun, rubber

MATERIAAL

Vacuümdop in oliebestendig rubber (NBR), natuurrubber (NR) of siliconen (VMQ).

Steun in vernikkeld messing of geanodiseerd aluminium.

STANDAARDUITVOERINGEN

- **VVI-85-A:** oliebestendig rubber, zonder steun.
- **VVI-85-N:** natuurrubber, zonder steun.
- **VVI-85-S:** siliconenrubber, zonder steun.
- **VVI-85-T-A:** oliebestendig rubber, met steun.
- **VVI-85-T-N:** natuurrubber, met steun.
- **VVI-85-T-S:** siliconenrubber, met steun.

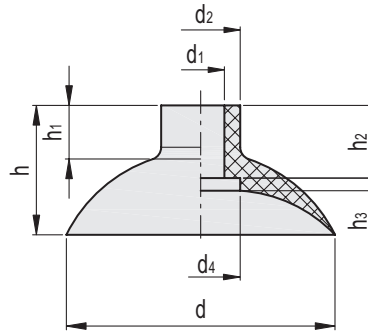
EIGENSCHAPPEN EN TOEPASSING

Vacuümzuigdoppen met steun met G 1/4" schroefdraad hebben een M8-draadgat aan de binnenkant, zodat een stelschroef met gekalibreerd gat kan worden ingevoerd.

Op die manier kan de zuigdoorsnede van de vacuümzuigdrop worden verkleind, zodat de vacuümverliezen die kunnen optreden wanneer de dop het oppervlak van het product niet kan grijpen worden beperkt.

Ze worden specifiek gebruikt voor de hantering van keramische of betonnen tegels met glad of gevormd oppervlak en, in het algemeen, voor de hantering van producten met sterk verschillende technische kenmerken op het gebied van grootte, materialen, vorm en grijpvlakken (plat, licht convex of concaaf).

Zie Technische gegevens voor vacuümdoppen (op pagina -).



VVI-85-A

Code	Beschrijving	d	d1	d2	d4	h	h1	h2	h3	F* [Kg]	Volume # [cm3]	⚖️
VV.53031	VVI-85-A	85	15	25	25	41	16	23	4	14	54.8	36

VVI-85-N

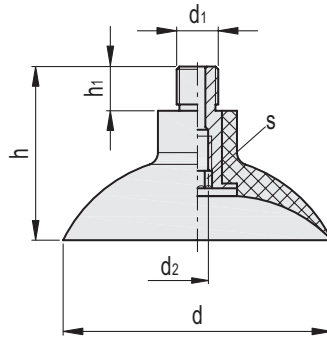
Code	Beschrijving	d	d1	d2	d4	h	h1	h2	h3	F* [Kg]	Volume # [cm3]	⚖️
VV.53032	VVI-85-N	85	15	25	25	41	16	23	4	14	54.8	36

VVI-85-S

Code	Beschrijving	d	d1	d2	d4	h	h1	h2	h3	F* [Kg]	Volume # [cm3]	⚖️
VV.53033	VVI-85-S	85	15	25	25	41	16	23	4	14	54.8	36

* De kracht van de vacuümdoppen aangegeven in de tabel vertegenwoordigt 1/3 van de waarde van de theoretische kracht berekend bij een vacuümniveau van -75 kPa en een veiligheidscoëfficiënt van 3.

Geeft het interne geometrische volume van de vacuümdop aan en vertegenwoordigt het volume dat aan het gehele distributiecircuit moet worden toegevoegd voor de berekening van de evacuatielijd, vooral als er meerdere vacuümdoppen worden gebruikt.



VVI-85-T-A

Code	Beschrijving	d	d ₁	d ₂	h	h ₁	s	F* [Kg]	Volume # [cm ³]	⚖️
VV.53034	VVI-85-G1/4-T-A	85	G1/4	M8	55	14	8	14	54.8	50
VV.54034	VVI-85-G1/8-T-A	85	G1/8	M8	55	14	8	14	54.8	46
VV.54037	VVI-85-M10x1.25-T-A	85	M10x1.25	M8	55	14	8	14	54.8	74

VVI-85-T-N

Code	Beschrijving	d	d ₁	d ₂	h	h ₁	s	F* [Kg]	Volume # [cm ³]	⚖️
VV.53035	VVI-85-G1/4-T-N	85	G1/4	M8	55	14	8	14	54.8	50
VV.54035	VVI-85-G1/8-T-N	85	G1/8	M8	55	14	8	14	54.8	46
VV.54038	VVI-85-M10x1.25-T-N	85	M10x1.25	M8	55	14	8	14	54.8	74

VVI-85-T-S

Code	Beschrijving	d	d ₁	d ₂	h	h ₁	s	F* [Kg]	Volume # [cm ³]	⚖️
VV.53036	VVI-85-G1/4-T-S	85	G1/4	M8	55	14	8	14	54.8	50
VV.54036	VVI-85-G1/8-T-S	85	G1/8	M8	55	14	8	14	54.8	46
VV.54039	VVI-85-M10x1.25-T-S	85	M10x1.25	M8	55	14	8	14	54.8	74

* De kracht van de vacuümdoppen aangegeven in de tabel vertegenwoordigt 1/3 van de waarde van de theoretische kracht berekend bij een vacuümniveau van -75 kPa en een veiligheidscoëfficiënt van 3.

Geef het interne geometrische volume van de vacuümdop aan en vertegenwoordigt het volume dat aan het gehele distributiecircuit moet worden toegevoegd voor de berekening van de evacuatietijd, vooral als er meerdere vacuümdoppen worden gebruikt.

