

Micro- vacuümdopveeroophangingen

Schroefdraadaansluiting vrouwelijk, roestvrij staal, aluminium en messing

MATERIAAL

Roestvrijstalen steel.
Roestvrijstalen veer.
Verzinkt stalen draadbus en zeskantmoeren.
Snelkoppeling in blauw geanodiseerd aluminium.

STANDAARDUITVOERINGEN

- **VPH-F**: met rechte snelkoppeling.
- **VPH-F-L**: met L-vormige snelkoppeling.
- **VPH-F-T**: met T-vormige snelkoppeling.
- **VPH-F-SR**: zonder fitting.
- **VPH-F-RR**: met snelkoppeling, zonder ringmoer.

EIGENSCHAPPEN

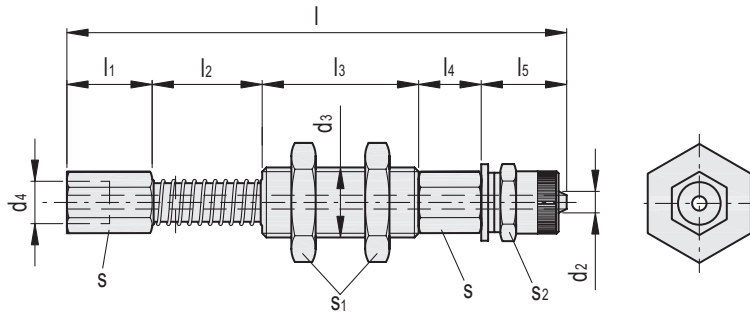
VPH-vacuümdop-oophangingen bestaan uit:

- een roestvrijstalen steel om de vacuümdop vast te zetten;
- een stalen draadbus, voorzien van twee zeskantmoeren, voor hoogteverstellingen voor montage op het automatiseringsapparaat;
- een veer om de impact van de vacuümdop op te vangen en tegelijkertijd een constante druk te behouden met de te heffen last;
- een snelkoppeling voor aansluiting op de zuigslang.

Gekenmerkt door zeer kleine afmetingen (ongeveer 50% minder dan VPA-vacuümdop-oophangingen) en een lager gewicht (ongeveer 50% minder dan VPD-vacuümdop-oophangingen).

Specifiek te gebruiken bij vacuümdoppen met M5 mannelijke steun.
De effectieve veerslag ten opzichte van de lengte l_2 is gelijk aan 10 mm.

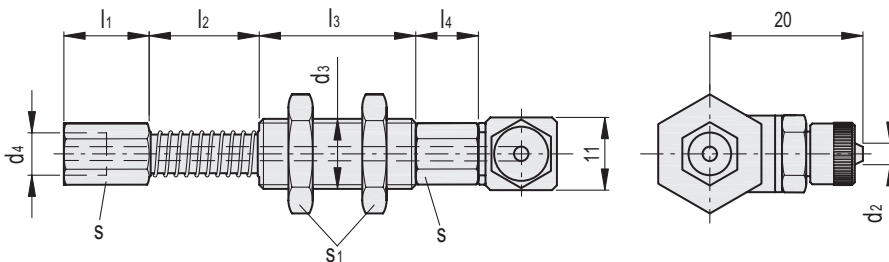
Compatibel met 4x6 diameter plastic buis.
Zie Technische gegevens voor vacuümdoppen (op pagina -).



VPH-F

STAINLESS STEEL

Code	Beschrijving	d2*	d3	d4	l	l1	l2	l3	l4	l5	s	s1	s2	
VV.46001	VPH-80-05-M5-F	4	M10x0.75	M5	73.5	10	14	22	10	17.5	13	13	10	20

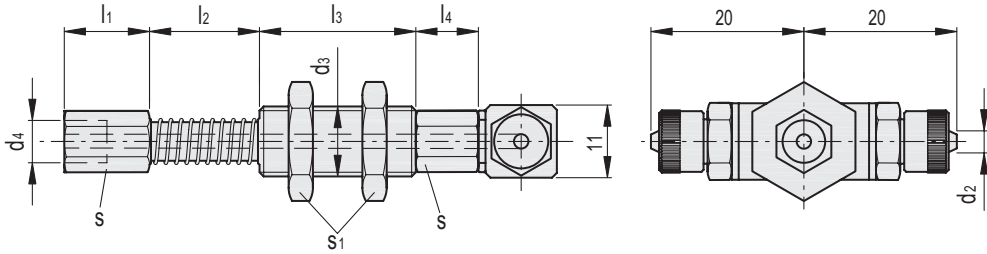


VPH-F-L

STAINLESS STEEL

Code	Beschrijving	d2*	d3	d4	l1	l2	l3	l4	s	s1	
VV.46002	VPH-80-05-M5-F-L	4	M10x0.75	M5	10	14	22	10	13	13	25

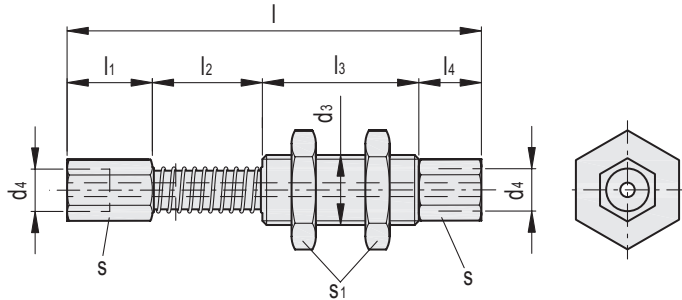
* Compatibel met persluchtbuizen met de diameter in de tabel.



VPH-F-T

STAINLESS STEEL

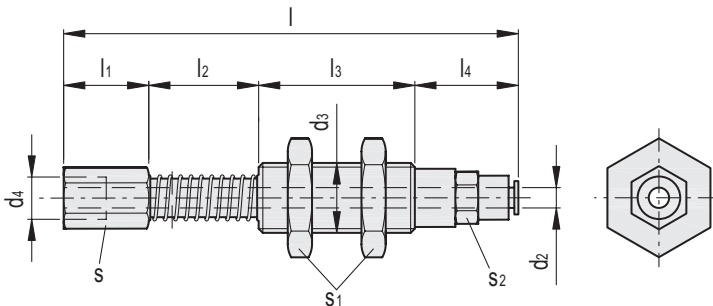
Code	Beschrijving	d2*	d3	d4	l1	l2	l3	l4	s	s1	⚖️
VV.46003	VPH-80-05-M5-F-T	4	M10x0.75	M5	10	14	22	10	13	13	30



VPH-F-SR

STAINLESS STEEL

Code	Beschrijving	d3	d4	l	l1	l2	l3	l4	s	s1	⚖️
VV.46005	VPH-80-05-M5-F-SR	M10x0.75	M5	56	10	14	22	10	13	13	14



VPH-F-RR

STAINLESS STEEL

Code	Beschrijving	d2*	d3	d4	l	l1	l2	l3	l4	s	s1	s2	⚖️
VV.46004	VPH-80-05-M5-F-RR	3	M10x0.75	M5	63	10	14	22	17	13	13	7	16

* Compatibel met persluchtbuizen met de diameter in de tabel.

