

## Mini-vacuümdop met ingebouwde veerophangingen

Schroefdraadaansluiting vrouwelijk, staal, aluminium en messing

### MATERIAAL

Messing steel.  
Stalen veer.  
Snelkoppeling in blauw geanodiseerd aluminium.

### STANDAARDUITVOERING

- **VPE-F**: met vrouwelijke schroefdraadaansluiting en rechte snelkoppeling.
- **VPE-F-L**: met vrouwelijke schroefdraadaansluiting en L-vormige snelkoppeling.

### EIGENSCHAPPEN

VPE-vacuümdop-ophangingen bestaan uit:

- een messing steel om de vacuümdop aan het automatiseringsapparaat te bevestigen;
- een veer om de impact van de vacuümdop op te vangen en tegelijkertijd een constante druk te behouden met de te heffen last;
- een snelkoppeling voor aansluiting op de zuigslang.

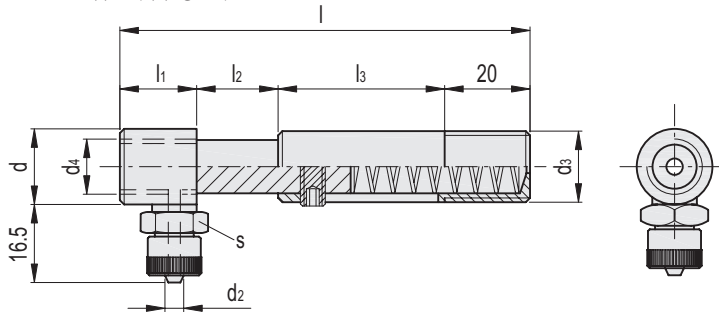
Gekenmerkt door verminderde afmetingen en gewicht om te voldoen aan specifieke vereisten in de industriële automatisering. De bijzondere vorm van de messing schacht voor het bevestigen van de vacuümdop-ophanging aan het automatiseringsapparaat voorkomt het draaien van de vacuümdop.

De effectieve veerslag is afhankelijk van de lengte (l2) van de steel, met name:

- 15 mm voor een lengte van 72 mm
- 20 mm voor een lengte van 87 mm

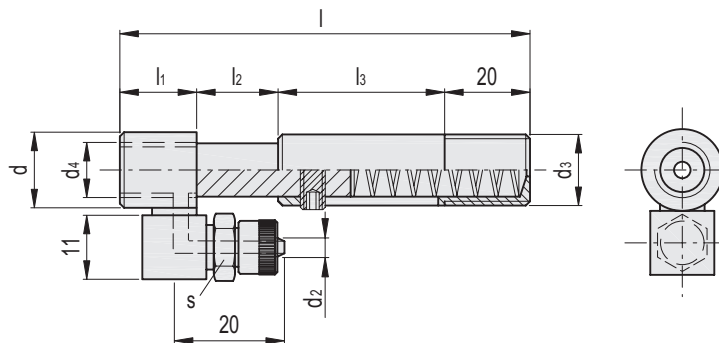
Compatibel met 4x6 diameter plastic buis.

Zie Technische gegevens voor vacuümdoppen (op pagina -).



### VPE-F

Code	Beschrijving	d	d2*	d3	d4	l	l1	l2	l3	s	△
VV.43001	VPE-80-15-G1/8-F	15	4	M10x0.75	G1/8	72	15	15	22	10	26
VV.43003	VPE-80-20-G1/8-F	15	4	M15x1	G1/8	87	15	20	32	10	42



### VPE-F-L

Code	Beschrijving	d	d2*	d3	d4	l	l1	l2	l3	s	△
VV.43002	VPE-80-15-G1/8-F-L	15	4	M10x0.75	G1/8	72	15	15	22	10	31
VV.43004	VPE-80-20-G1/8-F-L	15	4	M15x1	G1/8	87	15	20	32	10	47

\* Compatibel met persluchtbuizen met de diameter in de tabel.