

Veiligheidshandknoppen

Technopolymeer, met slot

VAST KAPJE EN GEKLEURD MIDDENKAPJE

Glasvezelversterkte technopolymeer op basis van polyamide (PA), zwarte kleur, matte afwerking, met uitsparing voor gecodeerd sleutelslot.

FLENS

Technopolymeer, ultrasoon gelast.

KLEMELEMENT

SUPER-technopolymeer op basis van glasvezelversterkte polyamide (PA), zwarte kleur, matte afwerking.

STANDAARDUITVOERINGEN

- **VLSK-B:** messing naaf, geschroefd doorlopend gat, met kapje.
- **VLSK-FP:** messing naaf, geschroefd doorlopend gat, zonder kapje.
- **VLSK-p:** verzinkt stalen draadstang, afgeschuind plat uiteinde UNI 947 : ISO 4753 (zie Technische gegevens op pagina -), met afdekkapje.
- **VLSK-SST:** AISI 304 RVS naaf, doorlopend gat met schroefdraad, met kapje.
- **VLSK-SST-FP:** AISI 304 RVS naaf, doorlopend gat met schroefdraad, zonder kapje.
- **VLSK-SST-p:** AISI 304 RVS draadstang, afgeschuind plat uiteinde UNI 947 : ISO 4753 (zie Technische gegevens op pagina -), met kapje.

Indexen toe te voegen aan bovenstaande uitvoeringen:

- **F:** slot met 210 verschillende combinaties; elk slot heeft een paar sleutels met verschillende combinaties, verwijderbaar in twee posities op 180°.
- **U:** slot met één combinatie; alle sloten hebben dezelfde combinatie en kunnen worden geopend met dezelfde sleutel die in twee posities op 180° kan worden verwijderd.

SLOT MET SLEUTELS

Rotor en stator van gegoten zinklegering.

Het slot heeft een rood beschermlijpje voor het sluiten van het slot wanneer de sleutel niet in het slot is gestoken.

Twee sleutels van vernikkeld messing en technopolymeer.

WERKING VAN HET VEILIGHEIDSAPPARAAT

VLSK. veiligheidshandknop is ontworpen om het losschroeven door onbevoegde personen te voorkomen. Daarom heeft het ook een vandaalbestendige functie.

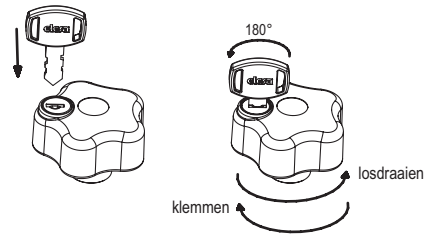
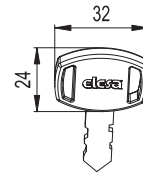
Voor het vast- en losdraaien van de knop steekt u de speciale sleutel in het slot en draait u deze 180°. Door dit te doen vormen het klemelement en de knop één behuizing. Wanneer het slot weer in de uitgangspositie wordt gebracht en de sleutel wordt verwijderd, draait de knop vrij rond om losschroeven te voorkomen.

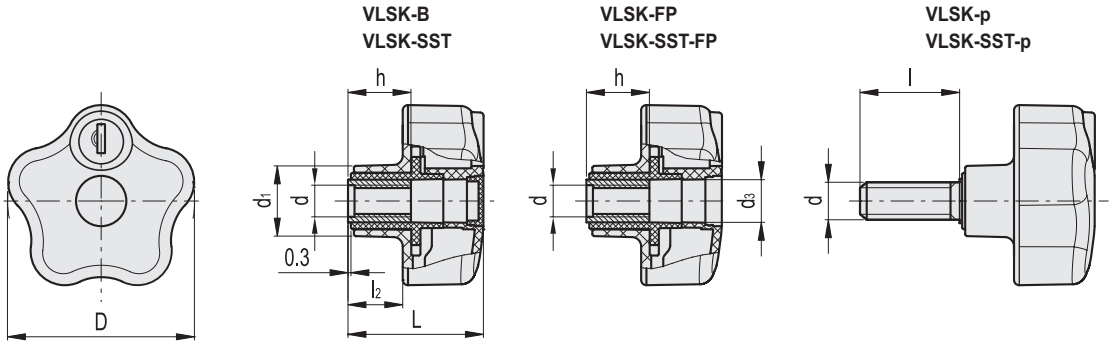
EIGENSCHAPPEN EN TOEPASSING

Het specifieke ontwerp van het interne apparaat en van de flens helpt de afvoer van vuil (stof, aarde of vloeistof).



ELESA Original design





VLSK-B

Code	Beschrijving	D	d _{6H}	L	d ₁	l ₂	h	⚖
76701	VLSK.63 B-M6-F	63	M6	44	23	17	18	101
76702	VLSK.63 B-M8-F	63	M8	44	23	17	18	98
76703	VLSK.63 B-M10-F	63	M10	44	23	17	20	93
76801	VLSK.63 B-M6-U	63	M6	44	23	17	18	95
76802	VLSK.63 B-M8-U	63	M8	44	23	17	18	94
76803	VLSK.63 B-M10-U	63	M10	44	23	17	20	103

VLSK-FP

Code	Beschrijving	D	d _{6H}	L	d ₁	d ₃	l ₂	h	⚖
76711	VLSK.63 FP-M6-F	63	M6	44	23	14	17	18	99
76712	VLSK.63 FP-M8-F	63	M8	44	23	14	17	18	94
76713	VLSK.63 FP-M10-F	63	M10	44	23	14	17	20	93
76811	VLSK.63 FP-M6-U	63	M6	44	23	14	17	18	102
76812	VLSK.63 FP-M8-U	63	M8	44	23	14	17	18	94
76813	VLSK.63 FP-M10-U	63	M10	44	23	14	17	20	93

VLSK-p

Code	Beschrijving	D	d _{6g}	L	d ₁	l	l ₂	⚖
76731	VLSK.63 p-M8x20-F	63	M8	44	23	20	17	103
76741	VLSK.63 p-M10x20-F	63	M10	44	23	20	17	111
76831	VLSK.63 p-M8x20-U	63	M8	44	23	20	17	106
76841	VLSK.63 p-M10x20-U	63	M10	44	23	20	17	107

VLSK-SST

STAINLESS STEEL

Code	Beschrijving	D	d _{6H}	L	d ₁	l ₂	h	⚖
76851	VLSK.63 SST-M6-F	63	M6	44	23	17	18	101
76852	VLSK.63 SST-M8-F	63	M8	44	23	17	18	94
76853	VLSK.63 SST-M10-F	63	M10	44	23	17	20	93
76881	VLSK.63 SST-M6-U	63	M6	44	23	17	18	95
76882	VLSK.63 SST-M8-U	63	M8	44	23	17	18	94
76883	VLSK.63 SST-M10-U	63	M10	44	23	17	20	103

VLSK-SST-FP

STAINLESS STEEL

Code	Beschrijving	D	d _{6H}	L	d ₁	d ₃	l ₂	h	⚖
76861	VLSK.63-SST-FP-M6-F	63	M6	44	23	14	17	18	99
76862	VLSK.63-SST-FP-M8-F	63	M8	44	23	14	17	18	94
76863	VLSK.63-SST-FP-M10-F	63	M10	44	23	14	17	20	93
76891	VLSK.63-SST-FP-M6-U	63	M6	44	23	14	17	18	102
76892	VLSK.63-SST-FP-M8-U	63	M8	44	23	14	17	18	94
76893	VLSK.63-SST-FP-M10-U	63	M10	44	23	14	17	20	93

VLSK-SST-p

STAINLESS STEEL

Code	Beschrijving	D	d _{6g}	L	d ₁	l	l ₂	⚖
76871	VLSK.63-SST-p-M8x20-F	63	M8	44	23	20	17	103
76876	VLSK.63-SST-p-M10x20-F	63	M10	44	23	20	17	110
76901	VLSK.63-SST-p-M8x20-U	63	M8	44	23	20	17	106
76906	VLSK.63-SST-p-M10x20-U	63	M10	44	23	20	17	107

