

Knoppen

Duroplast

MATERIAAL

Op fenol gebaseerd (PF) duroplast, zwarte kleur, glanzende afwerking.

STANDAARDUITVOERINGEN

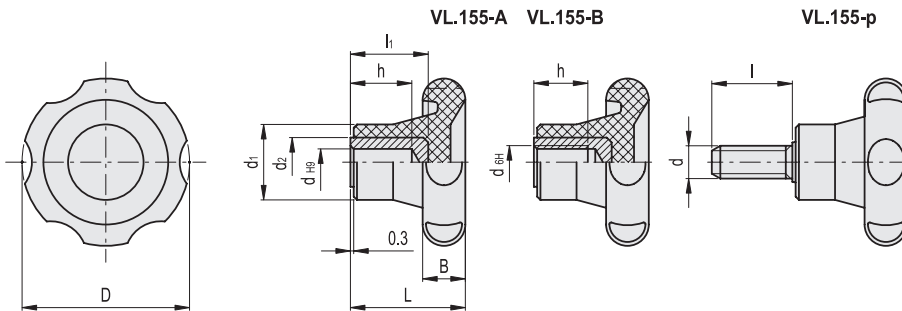
- **VL.155-A:** zwart-oxide stalen naaf, glad blind gat.
- **VL.155-B:** messing naaf, glad of geschroefd blind gat.
- **VL.155-p:** verzinkt stalen draadstang, afgeschuind plat uiteinde UNI 947: ISO 4753 (zie Technische gegevens op pagina).

SPECIALE UITVOERINGEN OP AANVRAAG

Handknoppen met dwarsboringen volgens GN 110 (zie pagina -).



ELESA Original design



VL.155-A

Code	Beschrijving	D	d _{H9}	L	B	d ₁	d ₂	l ₁	h	⚖️
75001	VL.155/50 A-6	51	6	34	13	23	15	23	18	59
75101	VL.155/60 A-6	61	6	38	16	25	15	23	18	80
75211	VL.155/70 A-8	69	8	42	18	27	18	28	21	113
75221	VL.155/70 A-10	69	10	42	18	27	18	31	25	110
75301	VL.155/80 A-8	82	8	48	19	33	20	35	26	175
75311	VL.155/80 A-10	82	10	48	19	33	18	31	25	150
75321	VL.155/80 A-12	82	12	48	19	33	18	29	23	143
75401	VL.155/100 A-8	99	8	52	20	36	26	36	25	285

VL.155-B

Code	Beschrijving	D	d _{6H}	d _{H9}	L	B	d ₁	d ₂	l ₁	h	⚖️
75011	VL.155/50 B-6	51	-	6	34	13	23	15	23	18	61
75021	VL.155/50 B-M8	51	M8	-	34	13	23	-	-	13	45
75111	VL.155/60 B-6	61	-	6	38	16	25	15	23	18	83
75121	VL.155/60 B-M8	61	M8	-	38	16	25	-	-	20	68
75131	VL.155/60 B-M10	61	M10	-	38	16	25	-	-	17	68
75231	VL.155/70 B-6	69	-	6	42	18	27	18	28	20	121
75241	VL.155/70 B-M10	69	M10	-	42	18	27	-	-	17	87
75251	VL.155/70 B-M12	69	M12	-	42	18	27	-	-	20	91
75331	VL.155/80 B-8	82	-	8	48	19	33	20	35	26	183

VL.155-p

Code	Beschrijving	D	d _{6g}	L	B	d ₁	l	⚖️
75031	VL.155/50 p-M8x25	51	M8	34	12	23	25	52
75032	VL.155/50 p-M8x40	51	M8	34	12	23	40	56
75041	VL.155/50 p-M10x30	51	M10	34	12	23	30	61
75042	VL.155/50 p-M10x50	51	M10	34	12	23	50	70
75141	VL.155/60 p-M8x30	61	M8	38	16	25	30	75
75151	VL.155/60 p-M10x30	61	M10	38	16	25	30	84
75261	VL.155/70 p-M10x30	69	M10	42	18	27	30	105
75262	VL.155/70 p-M10x50	69	M10	42	18	27	50	112
75271	VL.155/70 p-M12x25	69	M12	42	18	27	25	111
75272	VL.155/70 p-M12x50	69	M12	42	18	27	50	129
75341	VL.155/80 p-M12x30	82	M12	48	19	33	30	160
75342	VL.155/80 p-M12x50	82	M12	48	19	33	50	167