

Dichte handwielen

Technopolymeer

MATERIAAL

Technopolymeer op basis van zeer elastisch polypropyleen (PP), zwarte kleur, matte afwerking.

NAAFDOP

Acetaalhars gebaseerde (POM) technopolymeer, lichtgrijze kleur, push-fit montage.

STANDAARDUITVOERING

Zwarte-oxide stalen naaf, H7 geboord gat.

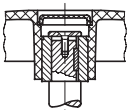
H9 uitgeboord gat voor uitvoeringen met spiebaan.

- **VDS.:** zonder handgreep.
 - **VDS+I:** met draaiende handgreep I.621+x (zie pagina) van technopolymeer.
 - **VDS+IEL:** met draaiende handgreep IEL+x SOFT (zie pagina) van technopolymeer bekleed met thermoplastisch elastomeer (TPE) met 'Soft-touch'.
 - **VDS+IR:** met inklapbare handgreep IR.620 (zie pagina) van technopolymeer.
 - **VDS+IRS:** met inklapbare veiligheidshandgreep IRS.820 (zie pagina) van technopolymeer.
- AISI 304 roestvrijstalen naaf, H7 geboord gat.
- **VDS-SST:** zonder handgreep.
 - **VDS+I-SST:** met draaiende handgreep I.621+x-SST (zie pagina) van technopolymeer.
 - **VDS+IR-SST:** met inklapbare handgreep IR.620-SST (zie pagina) van technopolymeer.
 - **VDS+IRS-SST:** met inklapbare veiligheidshandgreep IRS.820-SST (zie pagina) van technopolymeer.

K: index voor uitvoeringen met gat en spiebaan in overeenstemming met DIN 6885/1 (zie pagina A16), tolerantie P9 d.w.z.: 72641-R-K VDS.80-A-8-K

ACCESSOIRES OP AANVRAAG

- GN 184: axiale borgring van zwart-oxide staal (zie pagina).
- GN 184.5: axiale borgring in AISI 303 roestvrij staal (zie pagina).
- ECB.D: naafdop van glasvezelversterkte technopolymeer op basis van polyamide (PA), in Elecolors-kleuren, matte afwerking, press-fit-montage, verkrijgbaar voor VDS.125, VDS.150 en VDS.175 (zie tabel).



Montagevoorbeeld met spiebaan en axiale stelschroef



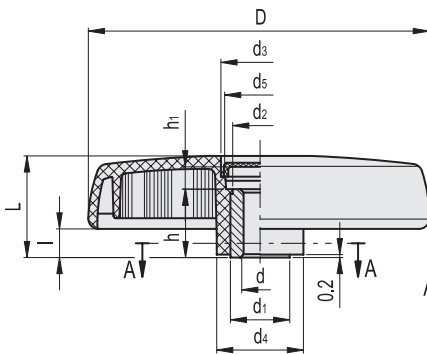
C1	C2	C3	C4	C5	C6	C17
RAL7021	RAL2004	RAL7035	RAL1021	RAL5024	RAL3000	RAL6017

ECB.D

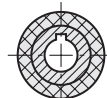
Code	Beschrijving	Naafdop voor
29582-*	ECB.D2-*	VDS.125
29583-*	ECB.D3-*	VDS.150
29584-*	ECB.D4-*	VDS.175

* Volledig met kleurindex (C1, ..., C6).

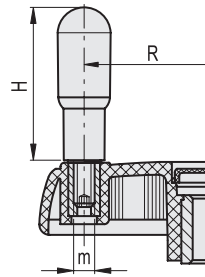
VDS. VDS-SST



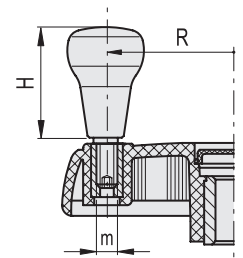
VDS...-K



VDS+I VDS+I-SST



VDS+IEL



VDS.

Code	Beschrijving	D	dh7	L	d1	d2	d3	d4	d5	l	h	h1	C# [Nm]	L# [J]	⚖️
72641-R	VDS.80-A8	83	8	29	18	16	21	26	19	9	17	8	34	6	84
72642-R	VDS.80-A10	83	10	29	18	16	21	26	19	9	17	8	34	6	86
72660-R	VDS.100-A8	102	8	34	22	20	27	30	25	10	22	9	60	13	145
72661-R	VDS.100-A10	102	10	34	22	20	27	30	25	10	22	9	60	13	140
72662-R	VDS.100-A12	102	12	34	22	20	27	30	25	10	22	9	60	13	135
72740-R	VDS.150-A8	150	8	44	26	24	34	38	30	12	30	10	180	26	335
72741-R	VDS.150-A14	150	14	44	26	24	34	38	30	12	30	10	180	26	315
72840-R	VDS.200-A8	200	8	53	40	38	44	50	40	14	36	13	320	27	620
72841-R	VDS.200-A20	200	20	53	40	38	44	50	40	14	36	13	320	27	590

VDS-SST

STAINLESS STEEL

Code	Beschrijving	D	dh7	L	d1	d2	d3	d4	d5	l	h	h1	C# [Nm]	L# [J]	⚖️
72665-R	VDS.100-SST-10	102	10	34	22	20	27	30	25	10	22	9	60	13	141
72745-R	VDS.150-SST-14	150	14	44	26	24	34	38	30	12	30	10	180	26	318
72845-R	VDS.200-SST-20	200	20	53	40	38	44	50	40	14	36	13	320	27	596

VDS+I

Code	Beschrijving	D	dh7	L	d1	d2	d3	d4	d5	l	h	h1	H	m	R	C# [Nm]	L# [J]	⚖️
72651-R	VDS.80+I-A8	83	8	29	18	16	21	26	19	9	17	8	45	M6	30.5	34	6	106
72652-R	VDS.80+I-A10	83	10	29	18	16	21	26	19	9	17	8	45	M6	30.5	34	6	108
72670-R	VDS.100+I-A8	102	8	34	22	20	27	30	25	10	22	9	60	M6	38	60	13	180
72671-R	VDS.100+I-A10	102	10	34	22	20	27	30	25	10	22	9	60	M6	38	60	13	174
72672-R	VDS.100+I-A12	102	12	34	22	20	27	30	25	10	22	9	60	M6	38	60	13	168
72700-R	VDS.125+I-A8	125	8	39.5	26	24	31	35	28	11	27	11	60	M6	49	125	25	282
72701-R	VDS.125+I-A12	125	12	39.5	26	24	31	35	28	11	27	11	60	M6	49	125	25	270
72702-R	VDS.125+I-A14	125	14	39.5	26	24	31	35	28	11	27	11	60	M6	49	125	25	258
72750-R	VDS.150+I-A8	150	8	44	26	24	34	38	30	12	30	10	65	M8	56.5	180	26	399
72751-R	VDS.150+I-A14	150	14	44	26	24	34	38	30	12	30	10	65	M8	56.5	180	26	379
72752-R	VDS.150+I-A16	150	16	44	26	24	34	38	30	12	30	10	65	M8	56.5	180	26	359
72800-R	VDS.175+I-A8	176	8	49	35	33	39	44	35	13	28	16	80	M10	70	195	26	530
72801-R	VDS.175+I-A16	176	16	49	35	33	39	44	35	13	28	16	80	M10	70	195	26	500
72802-R	VDS.175+I-A20	176	20	49	35	33	39	44	35	13	28	16	80	M10	70	195	26	470
72850-R	VDS.200+I-A8	200	8	53	40	38	44	50	40	14	36	13	90	M10	81	320	27	714
72851-R	VDS.200+I-A20	200	20	53	40	38	44	50	40	14	36	13	90	M10	81	320	27	674
72852-R	VDS.200+I-A24	200	24	53	40	38	44	50	40	14	36	13	90	M10	81	320	27	634
72911-R	VDS.250+I-A20	250	20	60	40	38	50	57	48	17	36	19	90	M10	104	500	30	934
72961-R	VDS.300+I-A20	300	20	66	40	36.5	68.5	72	66	20	44	20	90	M10	124	500	30	1260

VDS+I-SST

STAINLESS STEEL

Code	Beschrijving	D	dh7	L	d1	d2	d3	d4	d5	l	h	h1	H	m	R	C# [Nm]	L# [J]	⚖️
72675-R	VDS.100+I-SST-10	102	10	34	22	20	27	30	25	10	22	9	60	M6	38	60	13	175
72705-R	VDS.125+I-SST-12	125	12	42	26	24	31	35	28	11	27	11	60	M6	49	125	25	273
72755-R	VDS.150+I-SST-14	150	14	44	26	24	34	38	30	12	30	10	65	M8	56.5	180	26	383
72855-R	VDS.200+I-SST-20	200	20	53	40	38	44	50	40	14	36	13	90	M10	81	320	27	681

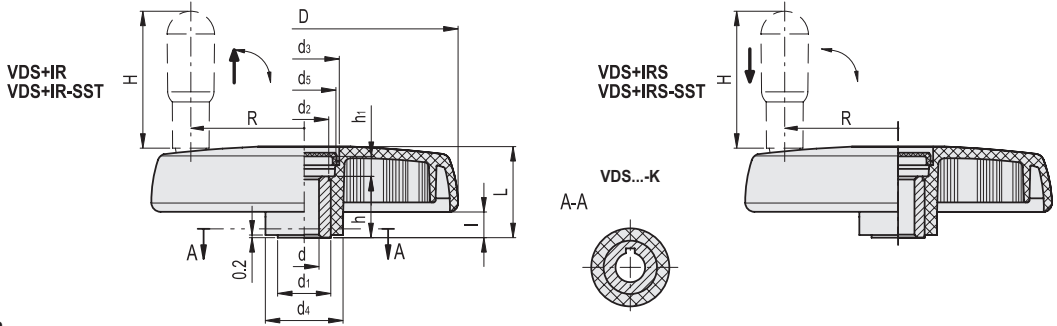
VDS+IEL

Code	Beschrijving	D	dh7	L	d1	d2	d3	d4	d5	l	h	h1	H	m	R	C# [Nm]	L# [J]	⚖️
72966-R	VDS.300+IEL A-20	3000	20	66	40	36.5	68.5	72	66	20	44	20	65	M10	124	500	30	1270

* Voeg de index -K toe aan de code en beschrijving om de uitvoering met gat en spiebaan te bestellen (d.w.z. 72641-R-K VDS.80-A-8-K).

Voor maximum draaimoment (C) en schokvastheid (L) zie Technische gegevens op pagina A3.





VDS+IR

Code	Beschrijving	D	dh7	L	d1	d2	d3	d4	d5	l	h	h1	H	R	C# [Nm]	L# [J]	⚖️
72656-R	VDS.80+IR-A8	83	8	38	18	16	16.5	25	13.5	18.5	17	3.5	45	28	34	6	133
72657-R	VDS.80+IR-A10	83	10	38	18	16	16.5	25	13.5	18.5	17	3.5	45	28	34	6	129
72680-R	VDS.100+IR-A8	102	8	34	22	20	27	30	25	10	22	9	45	38	60	14	177
72681-R	VDS.100+IR-A10	102	10	34	22	20	27	30	25	10	22	9	45	38	60	14	170
72682-R	VDS.100+IR-A12	102	12	34	22	20	27	30	25	10	22	9	45	38	60	14	163
72683-R	VDS.100+IR-A14	102	14	34	22	20	27	30	25	10	22	9	45	38	60	14	158
72710-R	VDS.125+IR-A8	125	8	39.5	26	24	31	35	28	11	27	11	60	49	125	14	311
72711-R	VDS.125+IR-A12	125	12	39.5	26	24	31	35	28	11	27	11	60	49	125	14	307
72712-R	VDS.125+IR-A14	125	14	39.5	26	24	31	35	28	11	27	11	60	49	125	14	303
72760-R	VDS.150+IR-A8	150	8	44	26	24	34	38	30	12	30	10	65	56.5	180	15	450
72761-R	VDS.150+IR-A14	150	14	44	26	24	34	38	30	12	30	10	65	56.5	180	15	432
72762-R	VDS.150+IR-A16	150	16	44	26	24	34	38	30	12	30	10	65	56.5	180	15	415
72810-R	VDS.175+IR-A8	176	8	49	35	33	39	44	35	13	28	16	80	70	195	20	588
72811-R	VDS.175+IR-A16	176	16	49	35	33	39	44	35	13	28	16	80	70	195	20	577
72812-R	VDS.175+IR-A20	176	20	49	35	33	39	44	35	13	28	16	80	70	195	20	565
72860-R	VDS.200+IR-A8	200	8	53	40	38	44	50	40	14	36	13	90	81	320	27	750
72861-R	VDS.200+IR-A20	200	20	53	40	38	44	50	40	14	36	13	90	81	320	27	710
72862-R	VDS.200+IR-A24	200	24	53	40	38	44	50	40	14	36	13	90	81	320	27	670
72921-R	VDS.250+IR-A20	250	20	60	40	38	50	57	48	17	36	19	90	104	500	30	997
72971-R	VDS.300+IR-A20	300	20	66	40	36.5	68.5	72	66	20	44	20	90	124	500	30	1375

VDS+IR-SST

STAINLESS STEEL

Code	Beschrijving	D	dh7	L	d1	d2	d3	d4	d5	l	h	h1	H	R	C# [Nm]	L# [J]	⚖️
72685-R	VDS.100+IR-SST-10	102	10	34	22	20	27	30	25	10	22	9	45	38	60	14	171
72715-R	VDS.125+IR-SST-12	125	12	42	26	24	31	35	28	11	27	11	60	49	125	14	310
72765-R	VDS.150+IR-SST-14	150	14	44	26	24	34	38	30	12	30	10	65	56.5	180	15	436
72865-R	VDS.200+IR-SST-20	200	20	53	40	38	44	50	40	14	36	13	90	81	320	27	717

VDS+IRS

Code	Beschrijving	D	dh7	L	d1	d2	d3	d4	d5	l	h	h1	H	R	C# [Nm]	L# [J]	⚖️
72770-R	VDS.150+IRS-A8	150	8	44	26	24	34	38	30	12	30	10	65	56.5	180	15	455
72771-R	VDS.150+IRS-A14	150	14	44	26	24	34	38	30	12	30	10	65	56.5	180	15	445
72772-R	VDS.150+IRS-A16	150	16	44	26	24	34	38	30	12	30	10	65	56.5	180	15	435
72820-R	VDS.175+IRS-A8	176	8	49	35	33	39	44	35	13	28	16	80	70	195	20	590
72821-R	VDS.175+IRS-A16	176	16	49	35	33	39	44	35	13	28	16	80	70	195	20	580
72822-R	VDS.175+IRS-A20	176	20	49	35	33	39	44	35	13	28	16	80	70	195	20	570
72870-R	VDS.200+IRS-A8	200	8	53	40	38	44	50	40	14	36	13	90	81	320	27	770
72871-R	VDS.200+IRS-A20	200	20	53	40	38	44	50	40	14	36	13	90	81	320	27	730
72872-R	VDS.200+IRS-A24	200	24	53	40	38	44	50	40	14	36	13	90	81	320	27	690
72931-R	VDS.250+IRS-A20	250	20	60	40	38	50	57	48	17	36	19	90	104	500	30	955
72981-R	VDS.300+IRS-A20	300	20	66	40	36.5	68.5	72	66	20	44	20	90	124	500	30	1285

VDS+IRS-SST

STAINLESS STEEL

Code	Beschrijving	D	dh7	L	d1	d2	d3	d4	d5	l	h	h1	H	R	C# [Nm]	L# [J]	⚖️
72775-R	VDS.150+IRS-SST-14	150	14	44	26	24	34	38	30	12	30	10	65	56.5	180	15	450
72875-R	VDS.200+IRS-SST-20	200	20	53	40	38	44	50	40	14	36	13	90	81	320	27	737

* Voeg de index -K toe aan de code en beschrijving om de uitvoering met gat en spiebaan te bestellen (d.w.z. 72641-R-K VDS.80-A-8-K).

Voor maximum draaimoment (C) en schokvastheid (L) zie Technische gegevens op pagina A3.

Handwielen, handslingers