

Vergrendelingen

Technopolymeer knop, met vergrendeling

KNOP

Zeer elastische technopolymeer op basis van polypropyleen (PP).

STANDAARDUITVOERING

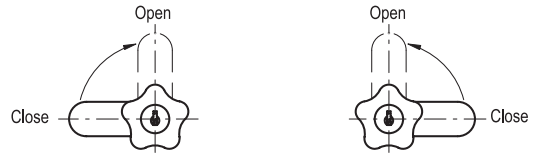
- Vergrendeling met roestvrijstalen frontplaat, beweging van de knop bij 90°.
- Twee vernikkelde messing sleutels, uitneembaar in twee posities op 180° (vergrendeld of ontgrendeld).
- Openend naar rechts (D) of links (S).
- Stator en rotor in Zamac.
- Borgmoer in messing.
- Veerring in verzinkt staal.
- Positioneerring in verzinkt staal, dikte 1,2 mm, te lassen aan de metalen plaat van de deur als deze dun is.
- Met vlakke sluihendel in verzinkt staal.
- **VC.308**: vergrendeling met 400 verschillende combinaties. Elk slot heeft een sleutel met een andere combinatie.
- **VC.308-U**: vergrendeling met één combinatie. Alle sloten hebben dezelfde combinatie en kunnen met dezelfde sleutel worden geopend.
- **VC.308-M**: slot met 160 verschillende combinaties en mastersleutel: elk slot heeft een andere combinatie en bijbehorende sleutel. Bij elke bestelling worden twee mastersleutels geleverd die alle sloten openen.
- **VC.308-SS**: zonder slot. De knop kan worden gebruikt voor zowel naar rechts als naar links openen.

ACCESSOIRES OP AANVRAAG

Schroefdraadverlenging om de sluihendel te positioneren met $l=10$ mm.



ELESA Original design

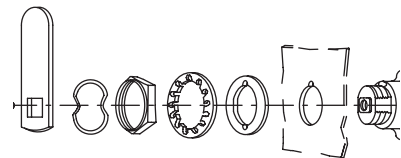
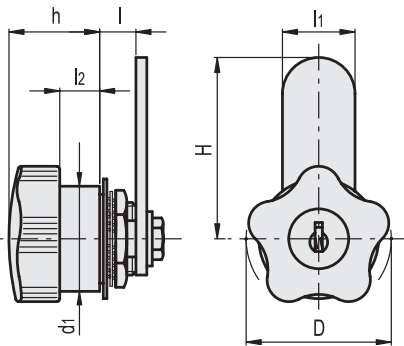
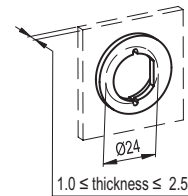
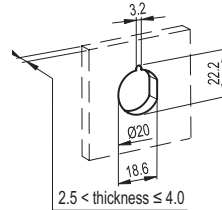


Opening to right (D)
(door hinge on right side)

Opening to left (S)
(door hinge on left side)

Positioning washer
(included in the supply)
to be welded to the metal sheet of the
door for thin thickness

Drilling template
for direct fitting



VC.308

Code	Beschrijving	D	H	$l \pm 0.5$	l_1	l_2	h	d1	
68101	VC.308/40-D	40	50	10	20	11	25	29	146
68102	VC.308/40-S	40	50	10	20	11	25	29	146

VC.308-U

68103	VC.308/40-UD	40	50	10	20	11	25	29	146
68104	VC.308/40-US	40	50	10	20	11	25	29	146

VC.308-M

68105	VC.308/40-MD	40	50	10	20	11	25	29	146
68106	VC.308/40-MS	40	50	10	20	11	25	29	145

VC.308-SS

68111	VC.308/40-SS	40	50	10	20	11	25	29	115
-------	--------------	----	----	----	----	----	----	----	-----