

Kogelpotten

Technopolymeer

MATERIAAL

Basis in technopolymeer op basis van acetaal, witte kleur.
Interne steun en overbrengingskogels van de hoofdkogel in AISI 316 roestvrij staal.

STANDAARDUITVOERING

- **UTB-P:** hoofdkogel in technopolymeer op basis van acetaal (POM), witte kleur.
- **UTB-SST:** hoofdkogel in AISI 316 roestvrij staal.

EIGENSCHAPPEN EN TOEPASSING

UTB-kogelrollers zijn met name geschikt voor toepassingen op overbrengings- en of transportbanden, of lijnen aan het eind van de productie.

Ze zorgen voor vlotte lineaire en draaibewegingen (zie Technische gegevens op pagina -).

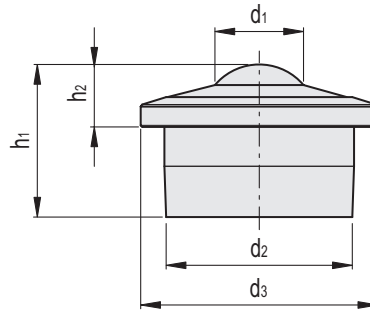
De zelfsmerende technopolymeer structuur staat garant voor maximale netheid, aangezien geen smering met olie of vet vereist is. De technopolymeer kogel kan belastingen met gevoelige oppervlakken aan.

De roestvrijstalen kogel kan belastingen met scherpe en hoekige oppervlakken aan.

Aangezien de materialen corrosiebestendig zijn, kunnen ze zelfs vaak worden gewassen.

ACCESSOIRES OP AANVRAAG

GN 509.3 (zie pagina -): veerringen in roestvrij staal maken een snelle en eenvoudige invoer en verwijdering van UTB-eenheden mogelijk.



UTB-P

Code	Beschrijving	d1	d2	d3	h1	h2	Montage-gat H7	Max. belasting [N]	
470501	UTB.5-P	5.5	10.4	12	8.4	4.3	10.4	150	1
470506	UTB.15-P	15	24	31	21	9.8	24	300	11
470511	UTB.22-P	22	36	45	30	9.8	36	500	30
470516	UTB.30-P	30	45	55	37	13.8	45	950	67

UTB-SST

STAINLESS STEEL

Code	Beschrijving	d1	d2	d3	h1	h2	Montage-gat H7	Max. belasting [N]	
470526	UTB.15-SST	15	24	31	21	9.8	24	300	23
470531	UTB.22-SST	22	36	45	30	9.8	36	500	67