

Zelfinstellende beugels

voor schachten van 90°, met stiften, technopolymeer

BEUGEL

Glasvezelversterkte technopolymeer op basis van polyamide (PA), RAL 5005 blauwe kleur, matte afwerking.

BUSSEN EN SLUITRINGEN

AISI 304 RVS.

LAGER

Hoge kwaliteit met opspoorbare codes. Chroomstaal.

SMEERMIDDEL

Recht type, in AISI 303 RVS met 1/8 gas-draad.

PAKKINGRINGEN

NBR-rubber.

AFDEKKING

Glasvezelversterkte technopolymeer op basis van polypropyleen (PP), RAL 5015 blauwe kleur, matte afwerking.

Gesloten dop voor hoofdbeugel of voor doorloopschachten.

STANDAARDUITVOERINGEN

- **UCP-S-T**: hoofdbeugel met gesloten afdekking.
- **UCP-S-P**: beugel voor doorloopschacht met geboorde afdekking en NBR-rubberen pakkingring voor draaiende schachten.

EIGENSCHAPPEN EN TOEPASSING

De totale afmetingen zijn in overeenstemming met ISO 3228.

Een systeem met volledig verzegelde pakkingringen waarborgt de bescherming van het lager tegen binnendringend vuil. Het kleinere contactoppervlak van de steunbasis zorgt voor maximale reinheid.

De max. foutuitlijning van de schacht = 2,5°.

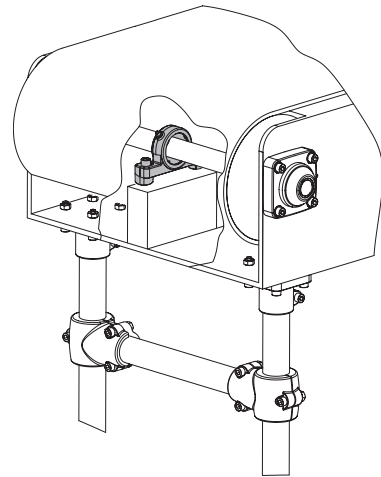
GEBRUIKSINSTRUCTIES

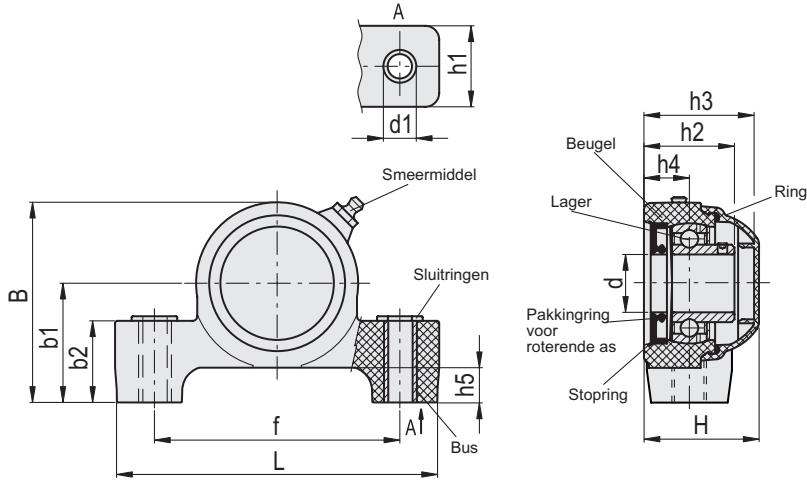
Constructie van schachten zonder eindstoppen. Voor de optimale werking adviseren we een periodieke smering met een gewoon smeermiddel dat bestendig is tegen hoge temperaturen en oxidatie.

SPECIALE UITVOERINGEN OP AANVRAAG

- AISI 440C RVS lager.
- Lager in inchmaten.
- Beugels voor schachten met diameters in verschillende maten.
- Beugels van technopolymeer op basis van polyamide (PA), RAL 5005 blauw, voldoen aan de FDA-normen.
- Beugels van technopolymeer op basis van polypropyleen (PP), pakkingringen en olieafdichting in VITON®*.

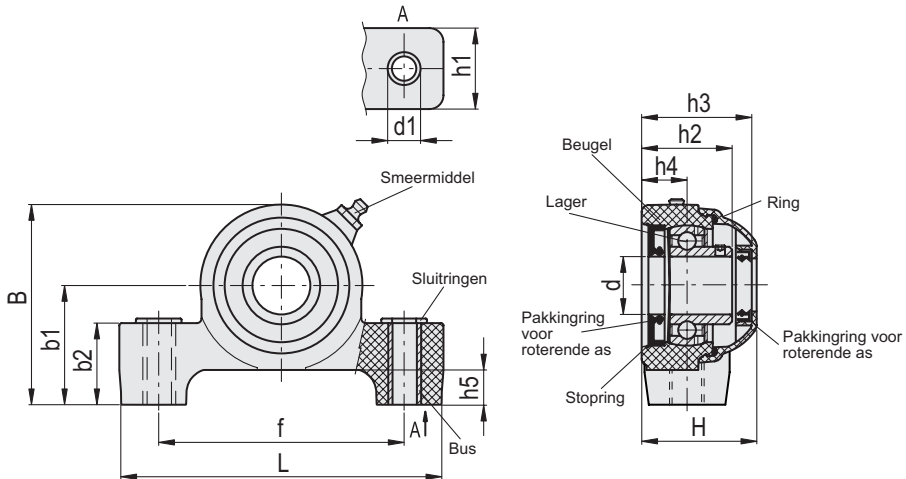
* Geregistreerd handelsmerk van DuPont Dow Elastomers.





UCP-S-T

Code	Beschrijving	d	d _i	H	L	B	f	b ₁	b ₂	h ₁	h ₂	h ₃	h ₄	h ₅	Statische belasting [N]	Dynamische belasting [N]	Beugelbelasting [N]	⚖
419455	UCP.205-S-C-25-T-C55	25	10.5	51.7	141	86.5	106	51.5	34.5	35	39	49.2	19.6	15	7800	14000	6900	445
419465	UCP.206-S-C-30-T-C55	30	10.5	55.6	157	99.5	121	58	34.5	36	42.7	53.1	20.7	15	11300	19500	9200	525



UCP-S-P

Code	Beschrijving	d	d _i	H	L	B	f	b ₁	b ₂	h ₁	h ₂	h ₃	h ₄	h ₅	Statische belasting [N]	Dynamische belasting [N]	Beugelbelasting [N]	⚖
419405	UCP.205-S-C-25-P-C55	25	10.5	51.7	141	86.5	106	51.5	34.5	35	39	49.2	19.6	15	7800	14000	6900	445
419415	UCP.206-S-C-30-P-C55	30	10.5	55.6	157	99.5	121	58	34.5	36	42.7	53.1	20.7	15	11300	19500	9200	525

