

Doppen

Polyethyleen

MATERIAAL

Polyethyleen (PE), rode kleur.

STANDAARDUITVOERING

- **TX.**: zonder pakkingring.
- **TX-G**: met NBR synthetisch rubber platte pakkingring.

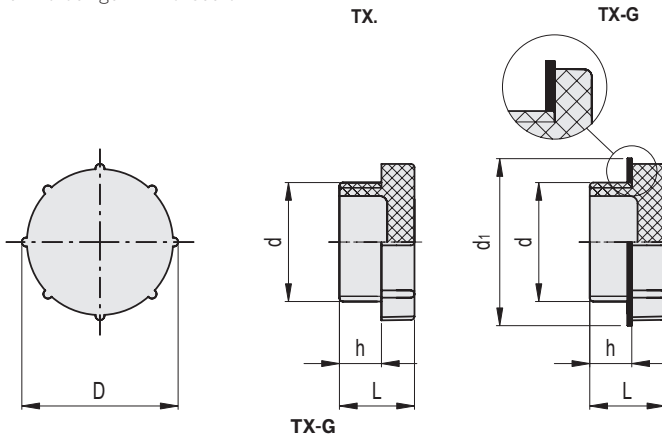
MAXIMALE CONTINUE WERKTEMPERATUUR

60°C.

EIGENSCHAPPEN EN TOEPASSING

Het product wordt gebruikt in pneumatische en hydraulische systemen om te beschermen tegen stof en vocht.

De TX-G is bijzonder geschikt voor toepassingen op componenten die geleverd moeten worden, aangezien de uitstekende platte pakking een grotere dekking van het verzonken gat mogelijk maakt en zo verliezen worden geminimaliseerd.



TX.

TX-G

Code	Beschrijving	Code	Beschrijving	d	h	D	L	d1	⚖
437101	TX.8x1	437201	TX.8x1-G	M8x1	9.5	12.5	14.5	13	1.1
437103	TX.10x1	437203	TX.10x1-G	M10x1	10.5	15.5	14.5	16	0.9
437105	TX.12x1	437205	TX.12x1-G	M12x1	11	18.5	17	18.5	2.1
437107	TX.12x1.5	437207	TX.12x1.5-G	M12x1.5	9	16.5	16.5	18.5	1.8
437109	TX.14x1.5	437209	TX.14x1.5-G	M14x1.5	9.5	18.5	17	22	2.5
437111	TX.16x1.5	437211	TX.16x1.5-G	M16x1.5	9.5	22	17	23	2
437113	TX.18x1.5	437213	TX.18x1.5-G	M18x1.5	12.5	24.4	18.5	24	2.3
437115	TX.20x1.5	437215	TX.20x1.5-G	M20x1.5	14	26.5	18	26	2.6
437117	TX.20x2.5	437217	TX.20x2.5-G	M20x2.5	14	26.5	18	26	2.4
437119	TX.22x1.5	437219	TX.22x1.5-G	M22x1.5	14	28	18.5	29	3
437121	TX.24x1.5	437221	TX.24x1.5-G	M24x1.5	14	31.5	18.5	30	4
437123	TX.25x1.5	437223	TX.25x1.5-G	M25x1.5	14	31.5	18.5	30	3.4
437125	TX.26x1.5	437225	TX.26x1.5-G	M26x1.5	14	33	19	32.5	4
437151	TX.1/8	437251	TX.1/8-G	G 1/8	4	19	13	16	1.1
437153	TX.1/4	437253	TX.1/4-G	G 1/4	6.5	19	13	19	1.2
437155	TX.3/8	437255	TX.3/8-G	G 3/8	5.5	23	12	22.5	2
437157	TX.1/2	437257	TX.1/2-G	G 1/2	10.5	28	17.5	28	3.4
437159	TX.5/8	437259	TX.5/8-G	G 5/8	14	31.5	18.5	30	3.7
437161	TX.3/4	437261	TX.3/4-G	G 3/4	11	32.5	17	31	3.8
437163	TX.7/8	437263	TX.7/8-G	G 7/8	13.5	38	18	37	5
437165	TX.1	437265	TX.1-G	G 1	11	40	17	40	5.5
437167	TX.1-1/4	437267	TX.1-1/4-G	G 1 1/4	15	50	21	50	9.5
437169	TX.1-1/2	437269	TX.1-1/2-G	G 1 1/2	11	55	17	54	10
437171	TX.2	437271	TX.2-G	G 2	11	74	17.5	74	18
437173	TX.3	437273	TX.3-G	G 3	11.5	105	16.5	103	30