

Push-fit kapjes

met elastische vork, vulsymbool, technopolymeer

MATERIAAL

Technopolymeer op basis van polyamide (PA), zwarte kleur RAL 9005, matte afwerking.

ELASTISCHE VORK

Technopolymeer op basis van acetaal (POM), zwarte kleur.

PAKKINGRINGEN

Twee NBR synthetisch rubber O-ringen.

STANDAARDUITVOERINGEN

- **TP-C-RC**: zonder gat aan zijkant.
- **TP-CF-RC**: met ontluuchtingsgat aan zijkant.

MAXIMALE CONTINUE WERKTEMPERATUUR

60°C.

GRAFISCH SYMBOOL "VULLEN"

Volgens DIN-voorschriften.

MONTAGE

Push-fit maakt het vast- of losschroeven overbodig.

EIGENSCHAPPEN EN TOEPASSING

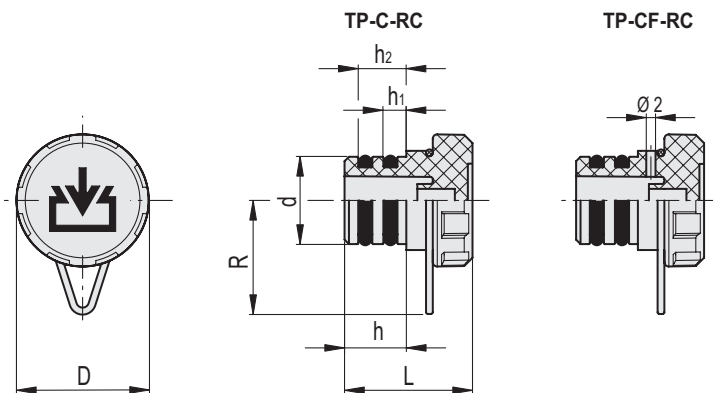
Geschikt voor gebruik wanneer het verlies van de dop vermeden moet worden. De elastische vork die in de speciale groef van de dop zit kan vrij draaien.

ACCESSOIRES OP AANVRAAG

- CT-S kogelkettingen van technopolymeer en RVS (zie pagina-).
- GN 111 kogelkettingen van RVS en messing (zie pagina-).
- CV-T bevestigingskabels van polyethyleen en RVS (zie pagina-).
- GN 111.2 bevestigingskabels van RVS (zie pagina-).
- GN 111.4 spiraalkabels van polyurethaan en RVS (zie pagina-).
- GN 111.8 bevestigingskabels van AISI 316 RVS (zie pagina-).



ELESA Original design



TP-C-RC

| Code | Beschrijving | D | d | h | L | R | h ₁ | h ₂ | Montagegat d+0.2 | ⚖ |
|----------|---------------|----|----|----|------|------|----------------|----------------|---------------------|----|
| 60501-C9 | TP-C.12-RC-C9 | 20 | 12 | 11 | 26 | 20.5 | 4 | 8 | 12 | 10 |
| 60503-C9 | TP-C.18-RC-C9 | 26 | 18 | 13 | 28 | 22.5 | 4.5 | 10 | 18 | 15 |
| 60511-C9 | TP-C.20-RC-C9 | 30 | 20 | 14 | 29 | 24 | 5 | 11 | 20 | 18 |
| 60531-C9 | TP-C.26-RC-C9 | 35 | 26 | 14 | 29.5 | 26.5 | 5 | 11 | 26 | 26 |

TP-CF-RC

| Code | Beschrijving | D | d | h | L | R | h ₁ | h ₂ | Montagegat d+0.2 | ⚖ |
|----------|----------------|----|----|----|------|------|----------------|----------------|---------------------|----|
| 60541-C9 | TP-CF.12-RC-C9 | 20 | 12 | 11 | 26 | 20.5 | 4 | 8 | 12 | 10 |
| 60543-C9 | TP-CF.18-RC-C9 | 26 | 18 | 13 | 28 | 22.5 | 4.5 | 10 | 18 | 12 |
| 60551-C9 | TP-CF.20-RC-C9 | 30 | 20 | 14 | 29 | 24 | 5 | 11 | 20 | 18 |
| 60571-C9 | TP-CF.26-RC-C9 | 35 | 26 | 14 | 29.5 | 26.5 | 5 | 11 | 26 | 26 |