

Oliepluggen voor hoge druk

O-ring, technopolymeer (polypropyleen)

MATERIAAL

Technopolymeer op basis van glasvezelversterkt polypropyleen (PP), geschikt voor contact met zuur of basische vloeistoffen, RAL 7024 grijze kleur.

Geproduceerd met basismateriaal dat voldoet aan FDA (FDA CFR.21 en EU 10/2011).

PAKKINGRING

O-ring van EPDM synthetisch rubber, paarse kleur.

De zitting voor de behuizing garandeert niet enkel dat de OR-ring vastzit, maar maakt ook een optimale afdichting mogelijk, zelfs met minimale aanhaalmomenten.

MAXIMALE CONTINUE WERKTEMPERATUUR

80°C.

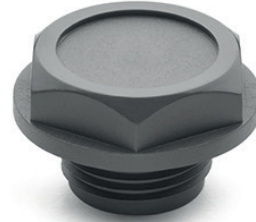
TECHNISCHE GEGEVENS

In laboratoriumtests uitgevoerd met minerale olie type CB68 (volgens ISO 3498) bij 23 °C gedurende een beperkte periode, waren de waarden van de drukweerstand veel hoger dan 100 bar.

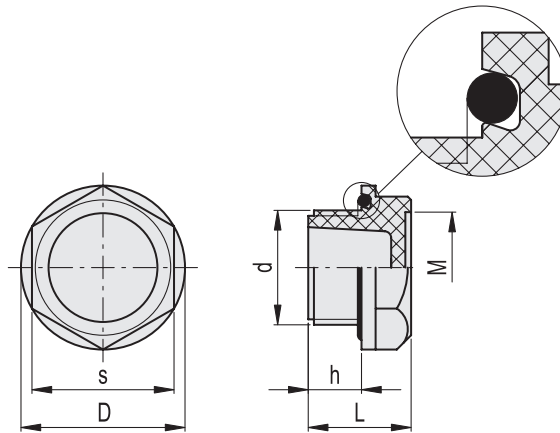
In ieder geval wordt het aanbevolen om de geschiktheid van het product te controleren met betrekking tot de aard van de vloeistof, de bedrijfstemperatuur en het type toepassing onder de reële bedrijfscondities.

ACCESSOIRES OP AANVRAAG

TNR-PP-vuldoppen zijn geschikt voor de bevestiging van aluminium plaatjes met grafische symbolen MH.



ELESA Original design



Code	Beschrijving	d	h	s	D	L	**non tradotto**	⚖️
158426	TNR-PP.16x1,5	M16x1,5	10	22	25,5	18	17	6
158427	TNR-PP.20x1,5	M20x1,5	11	27	32	20	20,5	8
158435	TNR-PP.1/4	G 1/4	9	19	22	17	15	4
158436	TNR-PP.3/8	G 3/8	9	22	25,5	18	17	6
158437	TNR-PP.1/2	G 1/2	11	27	32	20	20,5	8
158438	TNR-PP.3/4	G 3/4	12	32	37	22	25	14
158439	TNR-PP.1	G 1	13	38	44	23	31	18