

Oliepluggen voor handmatig aanspannen

Met O-ring en elastische vork, technopolymeer

MATERIAAL

Glasvezelversterkte technopolymeer op basis van polyamide (PA), zwarte kleur, matte afwerking.

Elastische gaffel in acetaal gebaseerd technopolymeer (POM), zwarte kleur.

PAKKINGRING

NBR synthetisch-rubberen O-ring.

De zitting voor de behuizing garandeert niet enkel dat de OR-ring vastzit, maar maakt ook een optimale afdichting mogelijk, zelfs met minimale aanhaalmomenten.

MAXIMALE CONTINUE WERKTEMPERATUUR

60°C

EIGENSCHAPPEN EN TOEPASSING

Geschikt voor gebruik wanneer het verlies van de dop vermeden moet worden.

De elastische vork die in de speciale groef van de dop zit kan vrij draaien.

TECHNISCHE GEGEVENS

In laboratoriumtests uitgevoerd met minerale olie type CB68 (volgens ISO 3498) bij 23 °C gedurende een beperkte periode, waren de waarden van de drukweerstand veel hoger dan 100 bar.

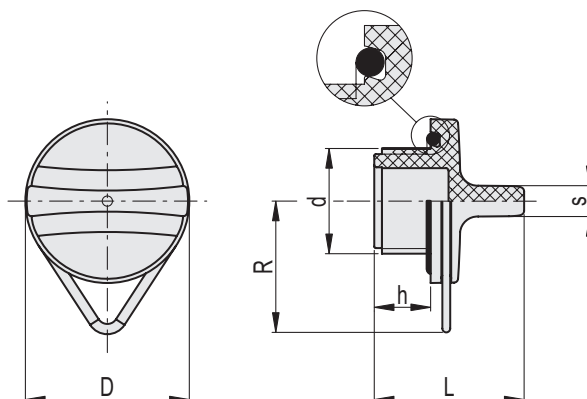
In ieder geval wordt het aanbevolen om de geschiktheid van het product te controleren met betrekking tot de aard van de vloeistof, de bedrijfstemperatuur en het type toepassing onder de reële bedrijfscondities.

SPECIALE UITVOERINGEN OP AANVRAAG

- CT-S (zie pagina -) kogelkettingen van technopolymeer en RVS.
- GN 111 (zie pagina -) kogelkettingen van RVS en messing.
- CV-T (zie pagina -) bevestigingskabels van polyethyleen en RVS.
- GN 111.2 (zie pagina -) RVS bevestigingskabels.
- GN 111.4 (zie pagina -) spiraalkabels van polyurethaan en RVS.



ELESA Original design



Code	Beschrijving	d	h	s	D	L	R	⚖
158237	THR.1/2-RC	G 1/2	11	4	32	29	26	10
158238	THR.3/4-RC	G 3/4	12	5	37	32.5	28.5	18
158239	THR.1-RC	G 1	13	6	44	36	32	25