

## Oliepluggen voor handmatig aanspannen

Met O-ring en kettingbeveiliging, technopolymeer

### MATERIAAL

Glasvezelversterkte technopolymeer op basis van polyamide (PA), zwarte kleur, matte afwerking.  
Elastische gaffel in acetaal gebaseerd technopolymeer (POM), zwarte kleur.

### PAKKINGRING

NBR synthetisch-rubberen O-ring.  
De zitting voor de behuizing garandeert niet enkel dat de OR-ring vastzit, maar maakt ook een optimale afdichting mogelijk, zelfs met minimale aanhaalmomenten.

### KETTINGBEVEILIGING

Kogelkabel en koppelingkoppen in acetaalharz gebaseerde (POM) technopolymeer, zwarte kleur.  
NERINOX-behandelde roestvrijstalen ring met twee spoelen.  
Kopbevestiging door middel van een zelftappende schroef  $\varnothing 4,8$  mm UNI EN ISO 7050 of een M5 verzonken schroef UNI EN ISO 10642.

### MAXIMALE CONTINUE WERKTEMPERATUUR

60°C

### EIGENSCHAPPEN EN TOEPASSING

Geschikt voor gebruik wanneer het verlies van de dop vermeden moet worden.  
De elastische vork die in de speciale groef van de dop zit kan vrij draaien.  
De spiraalring verbindt de elastische bevestigingsvork met de ketting.

### TECHNISCHE GEGEVENS

In laboratoriumtests uitgevoerd met minerale olie type CB68 (volgens ISO 3498) bij 23 °C gedurende een beperkte periode, waren de waarden van de drukweerstand veel hoger dan 100 bar.

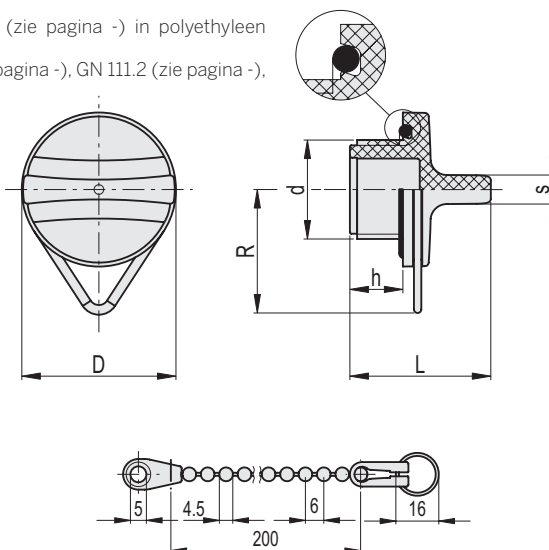
In ieder geval wordt het aanbevolen om de geschiktheid van het product te controleren met betrekking tot de aard van de vloeistof, de bedrijfstemperatuur en het type toepassing onder de reële bedrijfscondities.

### SPECIALE UITVOERINGEN OP AANVRAAG

- Ketting in verschillende lengtes.
- Dop met bevestigingskabel CV-T (zie pagina -) in polyethyleen zwarte kleur.
- Dop met kabel in RVS GN 111 (zie pagina -), GN 111.2 (zie pagina -), GN 111.4 (zie pagina -).



ELESA Original design



Code	Beschrijving	d	h	s	D	L	R	⚖
158217	THR.1/2-LP	G 1/2	11	4	32	29	26	15
158218	THR.3/4-LP	G 3/4	12	5	37	32.5	28.5	23
158219	THR.1-LP	G 1	13	6	44	36	32	30