

Klemmen voor scharnierverbindingen

Technopolymeer

KLEM

Technopolymeer op basis van glasvezelversterkte polyamide (PA), RAL 9005 (C9) zwarte kleur of RAL 7040 (C33) grijze kleur, bestand tegen UV-stralen, matte afwerking.

SCHROEVEN EN MOEREN

AISI 304 roestvrijstalen schroef met cilinderkop met zeskantholte en behandeling tegen vastlopen.

Zelfborgende moeren in AISI 304 roestvrij staal.

Geleverd: twee schroeven en twee moeren voor versies TCC-TP-E en TCC-TP-S, één schroef en één moer voor versie TCC-TP-I

STANDAARDUITVOERING

- **TCC-TP-E:** buitenvertanding.
- **TCC-TP-I:** binnenvertanding.
- **TCC-TP-S:** geen vertanding.

EIGENSCHAPPEN

Twee klemmen, één met buitenvertanding en één met binnenvertanding of twee zonder vertanding, kunnen worden samengevoegd om een scharnierverbinding te creëren.

De verbindingen die bestaan uit klemmen met buiten-/binnenvertanding (36 tanden) hebben een afstelhoek van 10°.

Verbindingen met klemmen zonder vertanding kunnen in elke hoek worden gepositioneerd.

Klemmen voor buizen met een diameter van $30 \pm 0,2$ mm.

Voor buizen met een kleinere diameter kan de gatreductiehuls worden gebruikt TCC-A (moet afzonderlijk worden besteld).

De "s" stelschroeven kunnen worden vervangen door de kit TCC-KS.

TECHNISCHE GEGEVENS

De weerstanden getoond in de tabel zijn gemeten met laboratoriumtests op omgevingstemperatuur, met schroeven vastgedraaid tot het aanbevolen draaimoment „C#“.

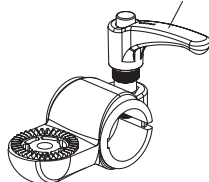
ACCESSOIRES OP AANVRAAG (APART TE BESTELLEN)

- TCC-A: reductiehulzen.
- TCC-KS: verbindingset.
- GN 197: monitorbeugels.
- TCC-KV: schroeven en spanmoeren.
- GN 990: verbindingbuizen.

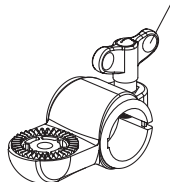


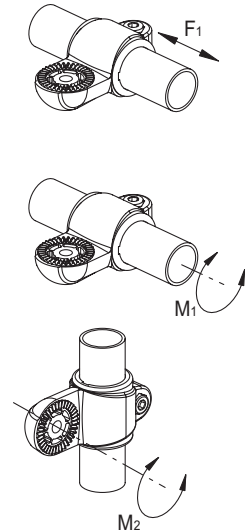
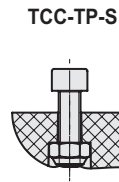
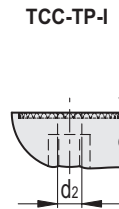
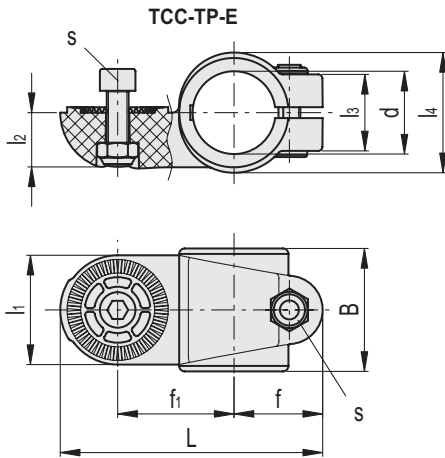
ELESA Original design

TCC-KS-ERX



TCC-KS-EWN





TCC-TP-E

STAINLESS STEEL

Code	Beschrijving	d	L	B	f	f1	l1	l2	l3	l4	s	C# [Nm]	F1* [N]	M1** [Nm]	M2*** [Nm]	⚖️	
600411-C9	TCC-TP-30-E-C9	30	95	44.5	8.5	32.5	42	40	20	28	44	M8	12	3000	33	120	83
600411-C33	TCC-TP-30-E-C33	30	95	44.5	8.5	32.5	42	40	20	28	44	M8	12	3000	33	120	83

TCC-TP-I

STAINLESS STEEL

Code	Beschrijving	d	L	B	d2	f	f1	l1	l2	l3	l4	s	C# [Nm]	F1* [N]	M1** [Nm]	M2*** [Nm]	⚖️
600413-C9	TCC-TP-30-I-C9	30	95	44.5	8.5	32.5	42	40	20	28	44	M8	12	3000	33	120	82
600413-C33	TCC-TP-30-I-C33	30	95	44.5	8.5	32.5	42	40	20	28	44	M8	12	3000	33	120	82

TCC-TP-S

STAINLESS STEEL

Code	Beschrijving	d	L	B	f	f1	l1	l2	l3	l4	s	C# [Nm]	F1* [N]	M1** [Nm]	M2*** [Nm]	⚖️	
600415-C9	TCC-TP-30-S-C9	30	95	44.5	8.5	32.5	42	40	20	28	44	M8	12	3000	33	4	82
600415-C33	TCC-TP-30-S-C33	30	95	44.5	8.5	32.5	42	40	20	28	44	M8	12	3000	33	4	82

Aanbevolen draaimoment voor schroefmontage.

* Weerstand tegen het uittrekken van de buis

** Weerstand tegen het draaien van de buis

*** Weerstand tegen het draaien van de verbinding.

