

Verbindingsklemmen met montageplaat

Technopolymeer

KLEM

Technopolymeer op basis van glasvezelversterkte polyamide (PA), RAL 9005 (C9) zwarte kleur of RAL 7040 (C33) grijze kleur, bestand tegen UV-stralen, matte afwerking.

SCHROEF EN MOER (GELEVERD)

AISI 304 roestvrijstalen schroeven met cilinderkop met zeskantholte en behandeling tegen vastlopen. Zelfborgende moer in AISI 304 roestvrij staal.

EIGENSCHAPPEN

Klemmen voor buizen met een diameter van $18 \pm 0,2$ en $30 \pm 0,2$ mm.

Voor buizen met een kleinere diameter kan de gatreductiehuls TCC-A worden gebruikt (afzonderlijk besteld).

De "s" stelschroef kan worden vervangen door de kit TCC-KS.

TECHNISCHE GEGEVENS

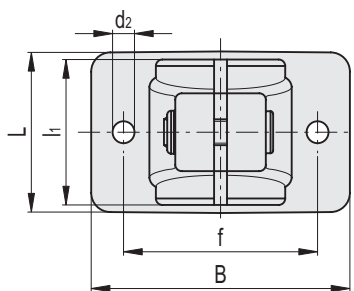
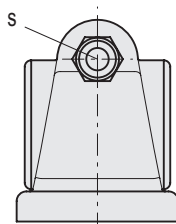
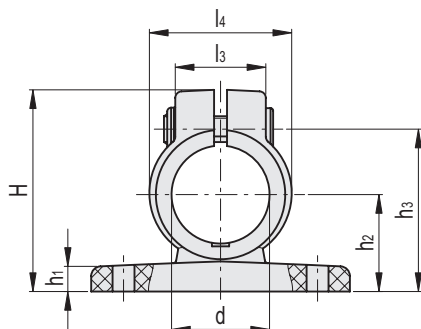
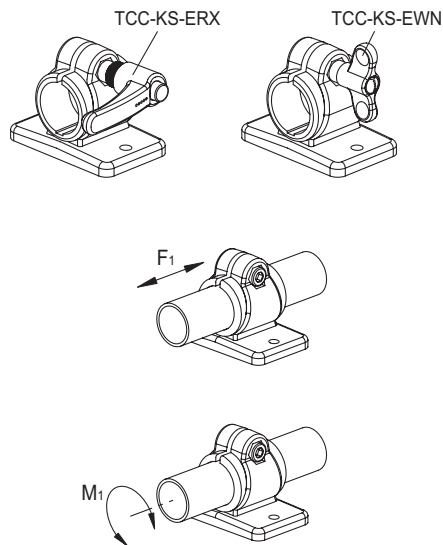
De weerstanden getoond in de tabel zijn gemeten met laboratoriumtests op omgevingstemperatuur, met schroeven vastgedraaid tot het aanbevolen draaimoment „C#“.

ACCESSOIRES OP AANVRAAG (APART TE BESTELLEN)

- TCC-A: reductiehuizen.
- TCC-KS: verbindingset.
- TCC-KV: schroeven en spanmoeren.
- GN 990: verbinding buizen.



ELESA Original design



■ C9 RAL9005 ■ C33 RAL7040

STAINLESS STEEL

Code	Beschrijving	d	L	B	H	d2	f ±0.2	h1	h2	h3	l1	l3	l4	s	C# [Nm]	F1* [N]	M1** [Nm]	⚖️
600141-C9	TCC-TB-18-C9	18	34.5	52	41	5.3	40	5	18	33.5	29	21	29	M6	5	1450	16	29
600141-C33	TCC-TB-18-C33	18	34.5	52	41	5.3	40	5	18	33.5	29	21	29	M6	5	1450	16	29
600241-C9	TCC-TB-30-C9	30	49.5	80	61.5	6.5	60	8	30	50	44.5	27	44	M8	12	1800	27	84
600241-C33	TCC-TB-30-C33	30	49.5	80	61.5	6.5	60	8	30	50	44.5	27	44	M8	12	1800	27	84

Aanbevolen draaimoment voor schroefmontage.

* Weerstand tegen het uittrekken van de buis

** Weerstand tegen het draaien van de buis