

## Scharnierverbindingen met klemmen

### Technopolymeer

#### KLEMMEN

Technopolymeer op basis van glasvezelversterkte polyamide (PA), RAL 9005 (C9) zwarte kleur of RAL 7040 (C33) grijze kleur, bestand tegen UV-stralen, matte afwerking.

#### SCHROEVEN EN MOEREN (GELEVERD)

AISI 304 roestvrijstalen schroef met cilinderkop met zeskantholte en behandeling tegen vastlopen.

Zelfborgende moeren in AISI 304 roestvrij staal.

#### STANDAARDUITVOERING

- TCC-AP-TP-T: met vertanding.
- TCC-AP-TP-S: geen vertanding.

#### EIGENSCHAPPEN

De verbindingen die bestaan uit klemmen met buiten-/binnenvertanding (36 tanden) hebben een afstelhoek van 10°.

Verbindingen met klemmen zonder vertanding kunnen in elke hoek worden gepositioneerd.

Klemmen voor buizen met een diameter van  $30 \pm 0,2$  mm.

Voor buizen met een kleinere diameter kan de gatreductiehuls worden gebruikt TCC-A (moet afzonderlijk worden besteld).

De "s" stelschroeven kunnen worden vervangen door de kit TCC-KS.

#### TECHNISCHE GEGEVENS

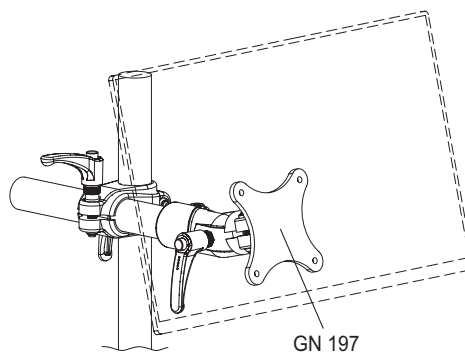
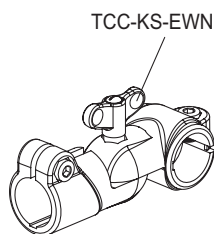
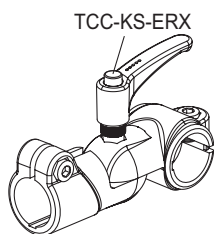
De weerstanden getoond in de tabel zijn gemeten met laboratoriumtests op omgevingstemperatuur, met schroeven vastgedraaid tot het aanbevolen draaimoment „C#“.

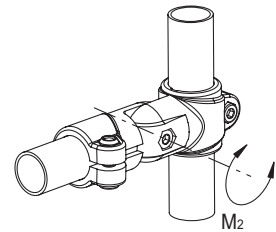
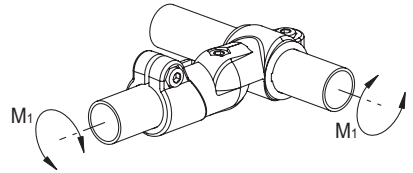
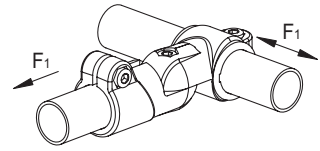
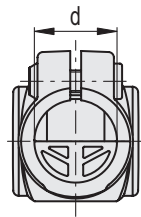
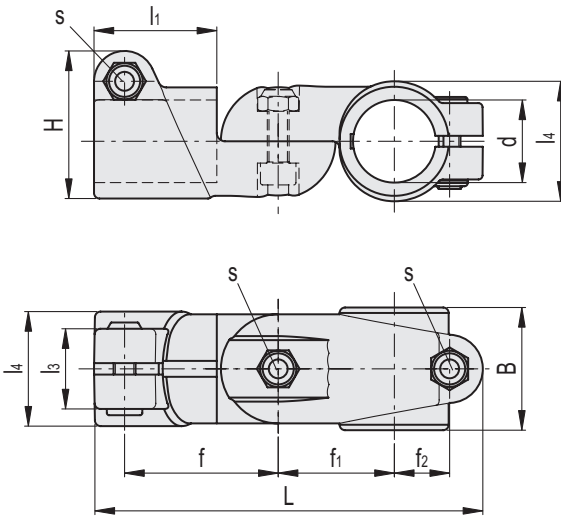
#### ACCESSOIRES OP AANVRAAG (APART TE BESTELLEN)

- TCC-A (zie pagina -): reductiehuizen.
- TCC-KS (zie pagina -): verbindingset.
- GN 197 (zie pagina -): monitorbeugels.
- TCC-KV (zie pagina -): schroeven en spanmoeren.
- GN 990 (zie pagina -): verbindingsbuizen



ELESA Original design





TCC-AP-TP-T

STAINLESS STEEL

Code	Beschrijving	d	L	B	H	f	f1	f2	l1	l3	l4	s	C#	F1*	M1**	M2***	⚖️
600811-C9	TCC-AP-TP-30-T-C9	30	142	44.5	54	56	42	20.5	45	28	44	M8	12	3000	33	120	181
600811-C33	TCC-AP-TP-30-T-C33	30	142	44.5	54	56	42	20.5	45	28	44	M8	12	3000	33	120	181

TCC-AP-TP-S

STAINLESS STEEL

Code	Beschrijving	d	L	B	H	f	f1	f2	l1	l3	l4	s	C#	F1*	M1**	M2***	⚖️
600812-C9	TCC-AP-TP-30-S-C9	30	142	44.5	54	56	42	20.5	45	28	44	M8	12	3000	33	4	181
600812-C33	TCC-AP-TP-30-S-C33	30	142	44.5	54	56	42	20.5	45	28	44	M8	12	3000	33	4	181

# Aanbevolen draaimoment voor schroefmontage.

\* Weerstand tegen het uittrekken van de buis

\*\* Weerstand tegen het draaien van de buis

\*\*\* Weerstand tegen het draaien van de verbinding.

