

## Afdekkapjes

voor MSR., technopolymeer

### MATERIAAL

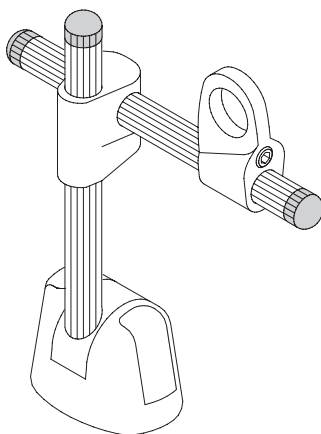
Technopolymeer op basis van glasvezelversterkte polyamide (PA), matte afwerking.

### MONTAGE

Press-fit-montage



FMdesign



Code	Beschrijving	Afdekkapjes voor	
440016	TC13-MSR.60	MSR.60-T13	1