

## Doppen

met platte peilstok, technopolymeer tot 100 °C

### MATERIAAL

Technopolymeer op polyamidebasis (PA), zwarte kleur, matte afwerking.

### PAKINGRING

NBR synthetisch rubber.

### PLATTE PEILSTOK

Plat deel van gefosfateerd staal.

Op aanvraag en bij voldoende hoeveelheden kan de peilstok in verschillende lengtes en/of compleet met MAX-MIN-niveaulijnen geleverd worden.

### MAXIMALE CONTINUE WERKTEMPERATUUR

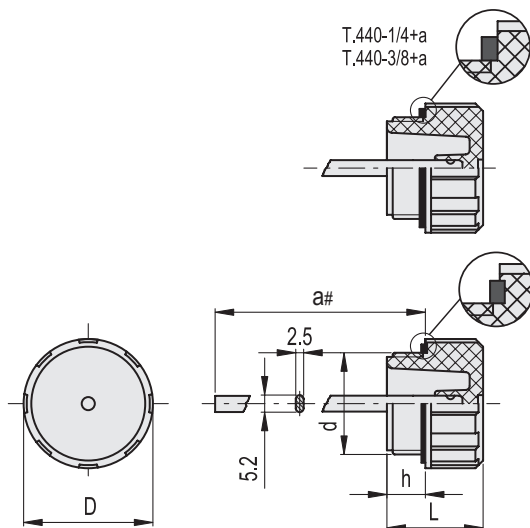
100°C.

### SPECIALE UITVOERINGEN OP AANVRAAG

Woorden, tekens en grafische symbolen kunnen op de dop worden aangebracht (tampondruk).



ELESA Original design



### T.440+a

Code	Beschrijving	D	d	a#	h	L	△
157211	T.440-1/4+a	20.5	G1/4	192	9	19	27
157221	T.440-3/8+a	25	G3/8	192	9	21	31
157231	T.440-1/2+a	28.5	G1/2	189	11	25	35
157241	T.440-3/4+a	34.5	G3/4	188	12	27	45
157251	T.440-1+a	42.5	G1	188	13	28.5	55
157261	T.440-1¼+a	52	G1 1/4	185	13	32	78
157271	T.440-1½+a	57.5	G1 1/2	185	13	34	88