

## Belüftungsdeckel mit Doppelventil, Kunststoff Thermoplast

### MATERIAL

- Kunststoff Thermoplast (Polyamide PA).
- Abdeckung (oberer Teil): RAL 2004 orange, matt, mit grafischen Symbol "Ventil"
- Gewindeanschluss (unterer Teil): schwarz, matt

### DICHTUNGSRING

Gummi NBR (Perbunan)

### ÜBERDRUCKVENTIL

Thermoplast mit NBR Gummi O-Ring und rostfreier Edelstahlfeder  
Öffnet sich ab 350 mbar.

### UNTERDRUCKVENTIL

Verschluss-scheibe aus Thermoplast mit NBR-Gummi und Edelstahl-Feder.  
Öffnet sich ab 30 mbar.

### LUFTFILTER

Filter aus thermisch gebundenem Polyester (FPE) mit geringem Druckverlust und hoher Staubrückhaltefähigkeit.  
Erwartete Filtrationsklasse ISO 16890-1 ISO Klassifizierung grob 75 %, EN 779:2012 Klasse G4, mit Filterfeinheit 10 µ.

### MAXIMALE GEBRAUCHSTEMPERATUR

100°C.

### SONDERAUSFÜHRUNGEN AUF ANFRAGE

- Abdeckung schwarz.
- Überdruckventil öffnet ab 0.700 bar.
- Gewindeanschluss auch mit NPT-Gewinde (National Taper pipe Thread - ANSI -ASME B1-20, (SFW.70-3/4-NPT).

### EIGENSCHAFTEN

- Im Grenzzustand getestet erzeugen die SFW Belüftungsdeckel mit Filter und Doppelventil eine über dem Ölspiegel um Deformationen des Behälters zu vermeiden und bieten auch andere Vorteile:
- reduziert das Luftvolumen, welches in den Behälter nachströmt und hält Öl und Filter sauber;
  - es verbessert den Saugpumpeneffekt unter Arbeitsbedingungen und reduziert die Kavitationserscheinung;
  - verhindert das Auslaufen der Flüssigkeit, wenn das System Teil einer beweglichen Einheit ist;
  - reduziert Schaumaufkommen in der Flüssigkeit.



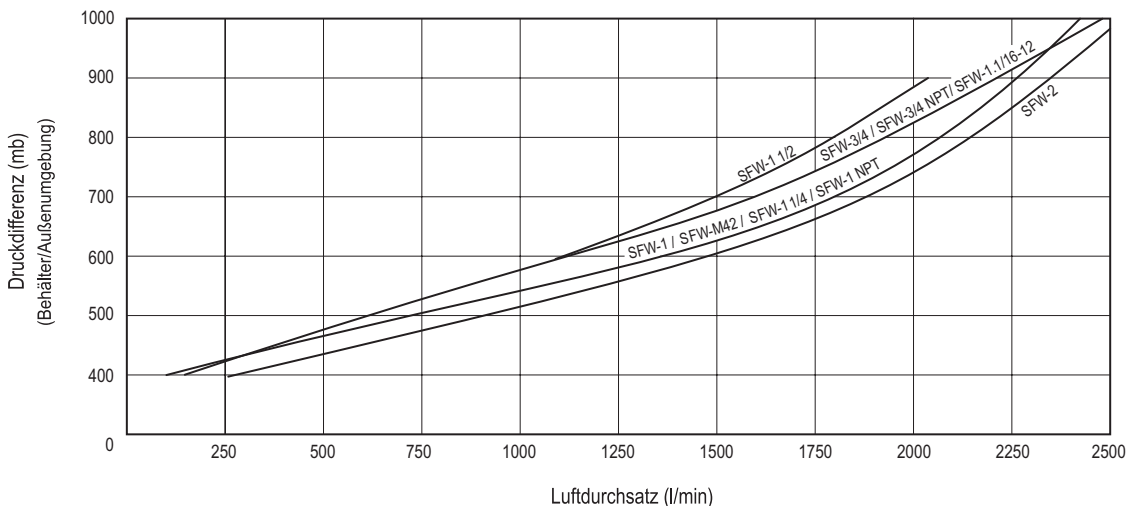
ELESA Original design

### TECHNISCHE DATEN

Der Luftstrom der verschiedenen Ausführungen der Belüftungsdeckel kann aus dem Diagramm entnommen werden und bezieht sich auf die Differenz des Innen- und Außendrucks.

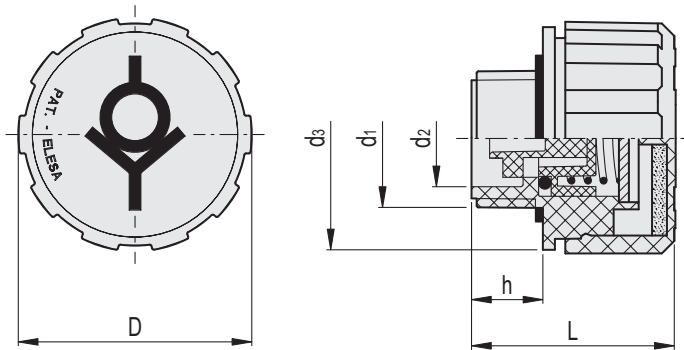
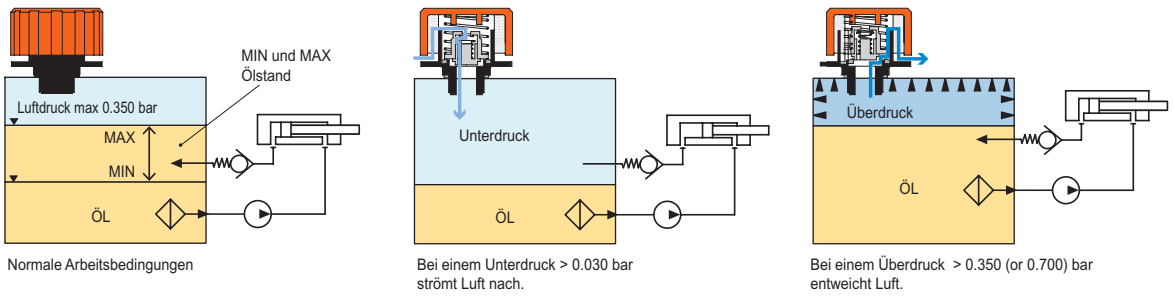
### SONDERAUSFÜHRUNGEN AUF ANFRAGE

- Abdeckung schwarz.
- Überdruckventil öffnet ab 0.100 oder 0.700 bar.
- Gewindeanschluss auch mit NPT-Gewinde (National Taper pipe Thread - ANSI -ASME B1-20, (SFW.70-3/4-NPT).





SFW Funktionsbeschreibung



Code	Artikelnummer	D	L	d <sub>1</sub>	d <sub>2</sub>	d <sub>3</sub>	h	△
54889	SFW.70-42x2-FPE-350mb	70	59.5	M42x2	34	68.5	17	94
54891	SFW.70-3/4+FPE-350mb	70	59.5	G 3/4	20.5	68.5	16	88
54893	SFW.70-1+FPE-350mb	70	59.5	G 1	26.5	68.5	17	88
54895	SFW.70-1.1/4+FPE-350mb	70	59.5	G 1.1/4	34	68.5	17	94
54897	SFW.70-1.1/2+FPE-350mb	70	59.5	G 1.1/2	41	68.5	17	92
54899	SFW.70-2+FPE-350mb	70	59.5	G 2	51	68.5	17	98
954891	SFW.70-3/4 NPT+FPE-350mb	70	59.5	3/4 NPT	20.5	68.5	17	90
954893	SFW.70-1 NPT+FPE-350mb	70	59.5	1 NPT	27.5	68.5	17	91
954901	SFW.70-1.1/16-12 SAE+FPE-350mb	70	59.5	1.1/16-12 UNF	20.5	68.5	17	90