

Ontluchttingsdoppen

dubbele klep, met spat scherm, technopolymeer

MATERIAAL

- Technopolymeer op basis van polyamide (PA).
- Dop: RAL 2004 oranje, semi-matte afwerking, gemarkeerd met grafisch symbool "ventiel".
- Schroefdraadfitting met spatbescherming: zwart, semi-matte afwerking.

PAKKINGRING

NBR synthetisch rubber.

OVERDRUKVENTIEL

Technopolymeer met NBR synthetisch rubber O-ring en RVS. Ingesteld op ongeveer 0,350 bar.

ZUIGVENTIEL

Technopolymeer afdichtingsschijf met NBR synthetisch rubber en RVS veer. Ingesteld op ongeveer 0,030 bar.

LUCHTFILTER

Thermisch gebonden polyester (FPE) filter met lage drukval en hoge stofopnamecapaciteit. Verwachte filtratieklasse ISO 16890-1 ISO-classificatie grof 75%, EN 779:2012 klasse G4, luchtfiltratie 10 µ.

MAXIMALE CONTINUE WERKTEMPERATUUR

100°C.

EIGENSCHAPPEN

De SFW-P-dop houdt een luchtreservoir onder druk boven het oliepeil binnen de limieten die in de ontwerpfase zijn vastgesteld, om vervorming van de tankwanden te voorkomen. Voordelen:

- vermindert de luchtvolume-inlaat van het reservoir, waardoor de olie en het filter schoon blijven;
- verbetert de werking van de aanzuigpomp tijdens bedrijf waardoor cavitatie wordt verminderd;
- voorkomt vloeistoflekkage wanneer het systeem deel uitmaakt van een mobiele unit;
- vermindert schuim in vloeistof.

SFW-P-doppen zijn gemaakt met een speciale interne geometrie die lekkage van de vloeistof naar buiten stopt.

TECHNISCHE GEGEVENS

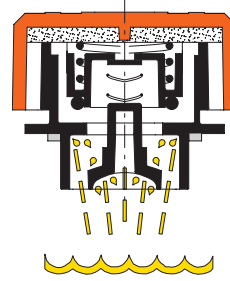
Het luchtdebiet voor de verschillende uitvoeringen van de ontluchttingsdoppen kan worden verkregen uit het diagram op basis van het verschil in luchtdruk binnen en buiten het reservoir.



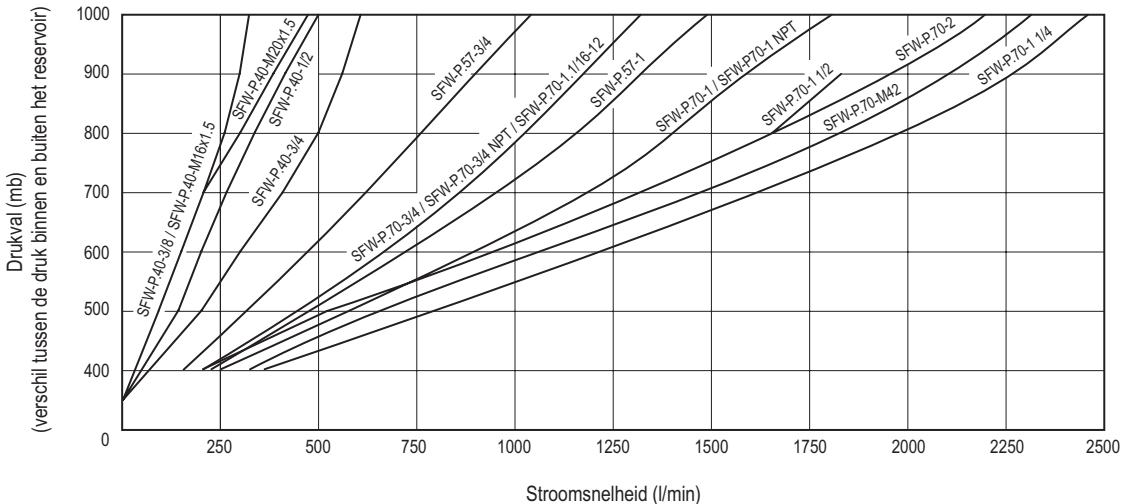
ELESA Original design

SPECIALE UITVOERINGEN OP AANVRAAG

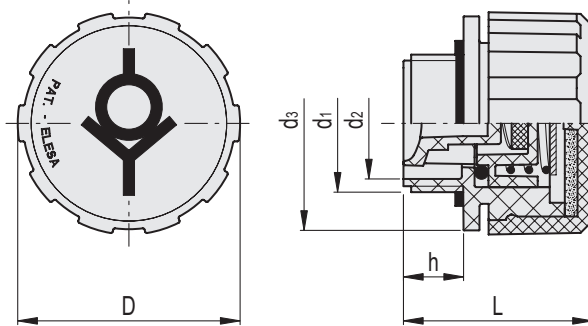
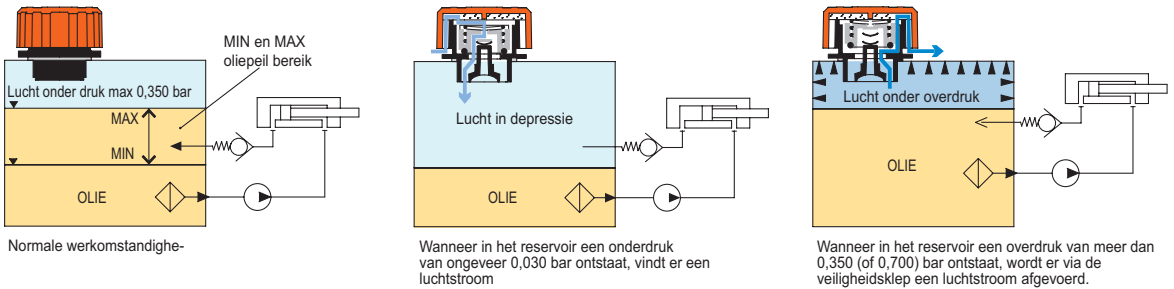
- Zwarte afdekking.
- Overdrukventiel ingesteld op 0,100 of 0,700 bar.
- Schroefdraadconnector ook met NPT-draad (National Taper Pipe Thread - ANSI-ASME B1-20, SFW.70-3/4-NPT).



Olie



SFW-P onder druk staande ontluchttingsdop die werkt in een



Code	Beschrijving	D	L	d1	d2	d3	h	⚖
54765	SFW-P.40-M16x1.5+FPE-350mb	42	36	M16x1.5	11.5	40	11.5	31.5
54767	SFW-P.40-M20x1.5+FPE-350mb	42	36	M20x1.5	15	40	11.5	32
54771	SFW-P.40-G3/8+FPE-350mb	42	36	G 3/8	13	40	11.5	41.5
54774	SFW-P.40-G1/2+FPE-350mb	42	36	G 1/2	15	40	11.5	42.5
54777	SFW-P.40-G3/4+FPE-350mb	42	36	G 3/4	21	40	11.5	43.5
54785	SFW-P.57-G3/4+FPE-350mb	57	47.5	G 3/4	19	56	13	62
54787	SFW-P.57-G1+FPE-350mb	57	47.5	G 1	26.5	56	13	63
54789	SFW-P.70-M42x2-FPE-350mb	70	59	M42x2	33.5	68.5	17	96
54791	SFW-P.70-G3/4-FPE-350mb	70	59	G 3/4	20.5	68.5	16	90
54793	SFW-P.70-G1-FPE-350mb	70	59	G 1	26.5	68.5	17	90
54795	SFW-P.70-G1.1/4-FPE-350mb	70	59	G 1.1/4	33.5	68.5	17	96
54797	SFW-P.70-G1.1/2-FPE-350mb	70	59	G 1.1/2	40.5	68.5	17	94
54799	SFW-P.70-G2-FPE-350mb	70	59	G 2	51	68.5	17	100
954791	SFW-P.70-3/4 NPT+FPE-350mb	70	59.5	3/4 NPT	20.5	68.5	17	92
954793	SFW-P.70-1 NPT+FPE-350mb	70	59.5	1 NPT	27.5	68.5	17	93
954801	SFW-P.70-1.1/16-12 SAE+FPE-350mb	70	59.5	1.1/16-12 SAE	20.5	68.5	17	92

