

## Ontluchtingsdoppen

**Technopolymeer, hoge filtratie, met ventiel en spat-scherm**

### AFDEKKING

Technopolymeer op basis van polyamide (PA), zwarte kleur RAL 9005, matte afwerking, lasergegraveerde grafische symbolen.

### DRAADFITTING

Technopolymeer op basis van polyamide (PA), met spat scherm en zeskantmoer, zwarte kleur, semi-matte afwerking.

### PAKKINGRING

Platte sluitring van NBR synthetisch rubber.

### OVERDRUKVENTIEL

Technopolymeer met NBR synthetisch-rubberen O-ring RVS veer, afgesteld op circa 0,350 bar of 0,700 bar.

### LUCHTFILTER

Polyester met een filtratiegraad van 3 µm (efficiëntie > 98%).

### STANDAARDUITVOERINGEN

- **SFV-AF-350MB**: ventiel opent bij een druk van meer dan 0,350 bar (ingesteld op 350 mb).
- **SFV-AF-700MB**: ventiel opent bij een druk van meer dan 0,700 bar (ingesteld op 700 mb).

### MAXIMALE CONTINUE WERKTEMPERATUUR

100°C.

### EIGENSCHAPPEN

SFV-AF (geregistreerd ontwerp) ontluchttingsdoppen zijn geschikt voor alle toepassingen (tandwielmotoren, variatoren of compressoren) waarbij de interne druk van de tank een bepaalde waarde (350 of 700 mb) niet mag overschrijden.

In deze gevallen maakt het veiligheidsventiel van de dop het mogelijk om de overtollige lucht in het reservoir af te voeren, waardoor de drukwaarden waarvoor het ventiel is ingesteld, weer worden hersteld. Klep (gesloten onder normale drukomstandigheden) voorkomt het binnendringen van stof en olievlies.

SFV-AF ontluchttingsdoppen zijn gemaakt met een speciale interne geometrie die het lekken van vloeistof naar buiten voorkomt, zelfs in de meest kritieke gevallen van sterke vloeistofprojecties.

De zeskant op de draadfitting maakt het mogelijk om met een sleutel een groter aanhaalmoment op de dop uit te oefenen, waardoor de pakking beter wordt aangedrukt.

### TECHNISCHE GEGEVENS

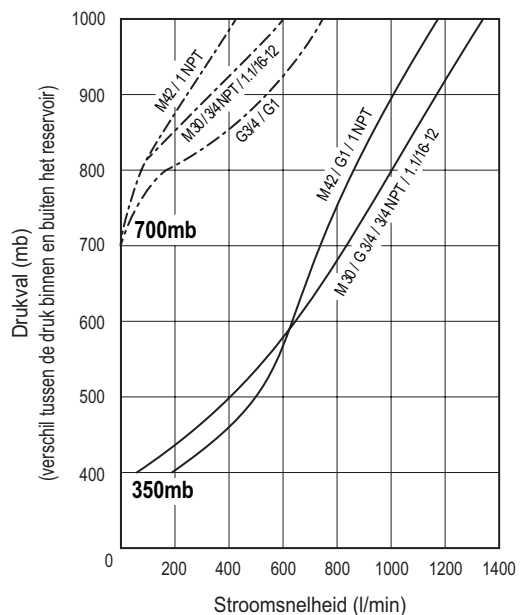
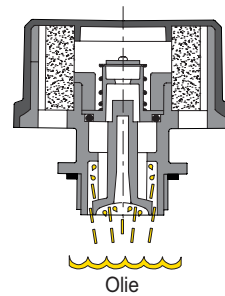
Het luchtdebiet voor de verschillende uitvoeringen van de ontluchttingsdoppen kan worden verkregen uit het diagram op basis van het verschil in luchtdruk binnen en buiten het reservoir.

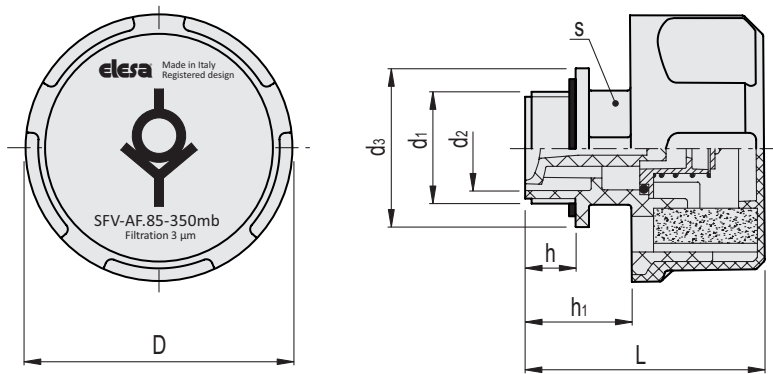
### SPECIALE UITVOERINGEN OP AANVRAAG

- Zwarte afdekking zonder grafisch symbool.
- Oranje afdekking.
- Oranje afdekking zonder grafisch symbool.
- Gele afdekking.
- Gele afdekking zonder grafisch symbool.



ELESA Original design





SFV-AF-350MB

Code	Beschrijving	D	L	d1	d2	d3	h	h1	s	⚖
52920-C9	SFV-AF.85-M30x1.5+FC3-350MB-C9	85	73	M30x1.5	23	38	16	30.5	28	135
52922-C9	SFV-AF.85-M42x2+FC3-350MB-C9	85	76	M42x2	33	50	16.5	34	36	144
52924-C9	SFV-AF.85-G3/4+FC3-350MB-C9	85	73	G 3/4	20.5	35	16	30.5	28	134
52926-C9	SFV-AF.85-G1+FC3-350MB-C9	85	73	G 1	25	40	16	30.5	28	137
952924-C9	SFV-AF.85-3/4 NPT+FC3-350MB-C9	85	73	3/4 NPT	20.5	36	16.5	30.5	28	134
952926-C9	SFV-AF.85-1 NPT+FC3-350MB-C9	85	77	1 NPT	27	41	19	34.5	34	137
952928-C9	SFV-AF.85-1.1/16-12 SAE+FC3-350MB-C9	85	73	1.1/16-12 UNF	20.5	35	16	30.5	28	134

SFV-AF-700MB

Code	Beschrijving	D	L	d1	d2	d3	h	h1	s	⚖
52921-C9	SFV-AF.85-M30x1.5+FC3-700MB-C9	85	73	M30x1.5	23	38	16	30.5	28	136
52923-C9	SFV-AF.85-M42x2+FC3-700MB-C9	85	76	M42x2	33	50	16.5	34	36	145
52925-C9	SFV-AF.85-G3/4+FC3-700MB-C9	85	73	G 3/4	20.5	35	16	30.5	28	135
52927-C9	SFV-AF.85-G1+FC3-700MB-C9	85	73	G 1	25	40	16	30.5	28	138
952925-C9	SFV-AF.85-3/4 NPT+FC3-700MB-C9	85	73	3/4 NPT	20.5	36	16.5	30.5	28	135
952927-C9	SFV-AF.85-1 NPT+FC3-700MB-C9	85	77	1 NPT	27	41	19	34.5	34	138
952929-C9	SFV-AF.85-1.1/16-12 SAE+FC3-700MB-C9	85	73	1.1/16-12 UNF	20.5	35	16	30.5	28	135

