

Ontluchttingsdoppen

Technopolymeer, hoge filtratie, met spatscherm

AFDEKKING

Technopolymeer op basis van polyamide (PA), zwarte kleur RAL 9005, matte afwerking, lasergegraveerde grafische symbolen.

DRAADFITTING

Technopolymeer op basis van polyamide (PA), met spatscherm en zeskantmoer, zwarte kleur, semi-matte afwerking.

PAKKINGRING

Platte sluitring van NBR synthetisch rubber.

LUCHTFILTER

Polyester met een filtratiegraad van 3 µm (efficiëntie > 98%).

MAXIMALE CONTINUE WERKTEMPERATUUR

100°C.

EIGENSCHAPPEN

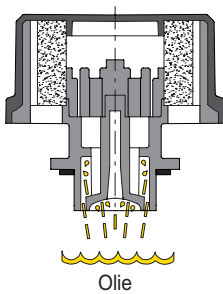
SFP-AF doppen (geregistreerd design) zijn gemaakt met een speciale interne geometrie die lekkage van de vloeistof naar buiten stopt. De zeskant op de draadfitting maakt het mogelijk om met een sleutel een groter aanhaalmoment op de dop uit te oefenen, waardoor de pakking beter wordt aangedrukt.

TECHNISCHE GEGEVENS

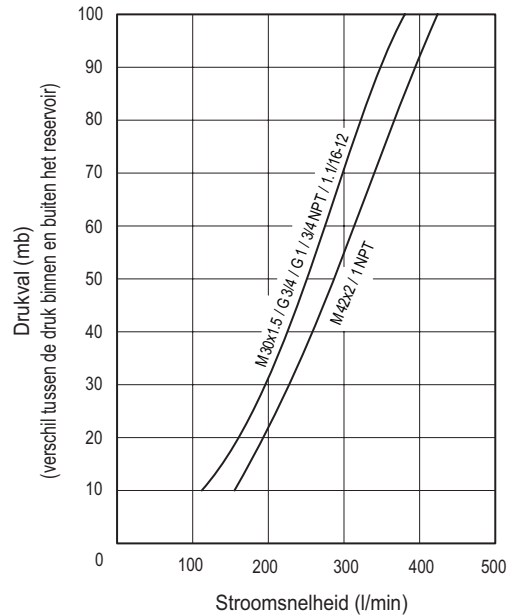
Het luchtdebiet voor de verschillende uitvoeringen van de ontluchttingsdoppen kan worden verkregen uit het diagram op basis van het verschil in luchtdruk binnen en buiten het reservoir.

SPECIALE UITVOERINGEN OP AANVRAAG

- Zwarte afdekking zonder grafisch symbool.
- Oranje afdekking.
- Oranje afdekking zonder grafisch symbool.
- Gele afdekking.
- Gele afdekking zonder grafisch symbool.

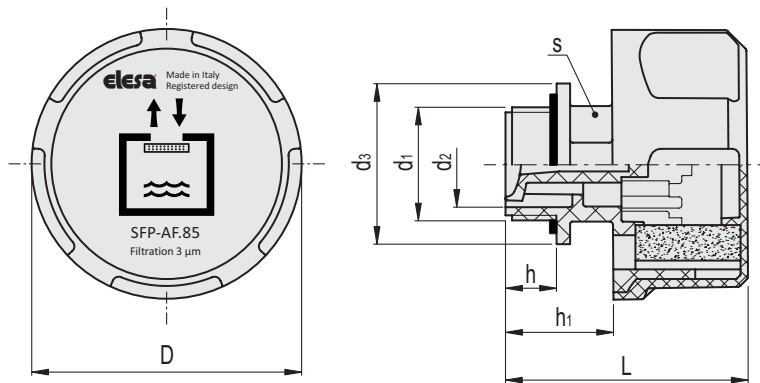


ELESA Original design





Hydrauliek componenten 15



Code	Beschrijving	D	L	d ₁	d ₂	d ₃	h	h ₁	s	⚖
52900-C9	SFP-AF.85-M30x1.5+FC3-C9	85	73	M30x1.5	23	38	16	30.5	28	119
52902-C9	SFP-AF.85-M42x2+FC3-C9	85	76	M42x2	33	50	16.5	34	36	128
52904-C9	SFP-AF.85-G3/4+FC3-C9	85	73	G 3/4	20.5	35	16	30.5	28	118
52906-C9	SFP-AF.85-G1+FC3-C9	85	73	G 1	25	40	16	30.5	28	121
952904-C9	SFP-AF.85-3/4 NPT+FC3-C9	85	73	3/4 NPT	20.5	36	16.5	30.5	28	118
952906-C9	SFP-AF.85-1 NPT+FC3-C9	85	77	1 NPT	27	41	19	34.5	34	121
952908-C9	SFP-AF.85-1.1/16-12 SAE+FC3-C9	85	73	1.1/16-12 UNF	20.5	35	16	30.5	28	118