

Ontluchtingsdoppen

met spatscherm en platte peilstok, technopolymeer

AFDEKKING

- Technopolymeer op polyamidebasis (PA), semi-matte afwerking.
- SFP+a.: RAL 2004 oranje, 'OIL'-markering.
- SFP+a.....C9: RAL 9005 zwarte kleur, 'OIL'-markering.
- SFP+a.....C2-N: RAL 2004 oranje, zonder 'OIL'-markering.
- SFP+a.....C9-N: RAL 9005 zwarte kleur, zonder 'OIL'-markering.

DRAADFITTING

Technopolymeer op polyamidebasis (PA), zwarte kleur, semi-matte afwerking.

PAKKINGRING

NBR synthetisch rubber.

PLATTE PEILSTOK

Plat deel van gefosfateerd staal.

Op aanvraag en bij voldoende hoeveelheden kan de peilstok in verschillende lengtes en/of compleet met MAX-MIN-niveaulijnen geleverd worden.

SPATSCHERM

technopolymeer.

STANDAARDUITVOERINGEN

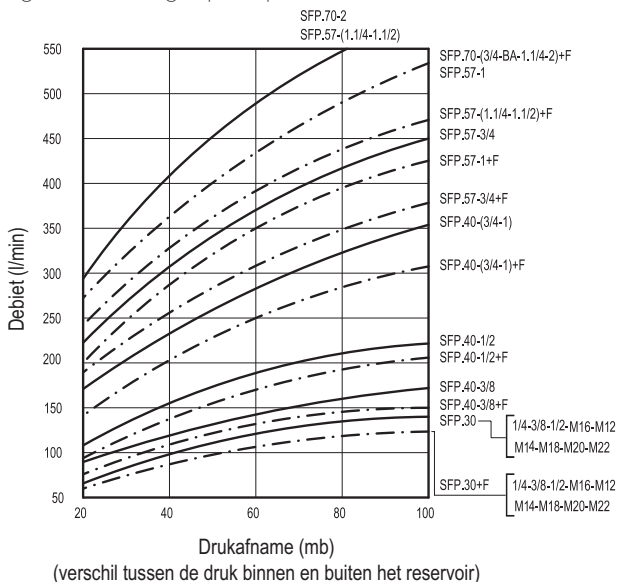
- **SFP+a**: zonder luchtfilter (zwart spatscherm).
- **SFP+F+a**: D = 31, 42 en 57 met 'tech-fil' luchtfilter in verzinkt staaldraad (oranje spatscherm); D = 70 met 'tech-foam' luchtfilter in polyurethaanschuim (polyester basis), luchtfiltratie 40 µ (grijs spatscherm).
- **SFP-BA+F+a**: met 'tech-foam' luchtfilter in polyurethaanschuim/raster (polyester basis), luchtfiltratie 40 µ (grijs spatscherm). Verzinkte bajonet van staalplaat.

MAXIMALE CONTINUE WERKTEMPERATUUR

100°C.

EIGENSCHAPPEN EN TOEPASSING

SFP+a ontluchttingsdoppen worden geleverd met een spatscherm (originele ELESa-uitvoering) die olieerlies voorkomt en zijn bijzonder geschikt voor gebruik waar olie heftig wordt geagiteerd en tegen de ontluchttingsdop kan spatten.



ELESa Original design



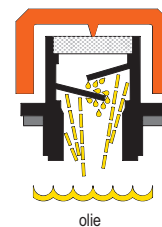
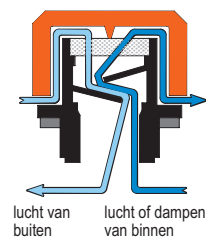
TECHNISCHE GEGEVENS

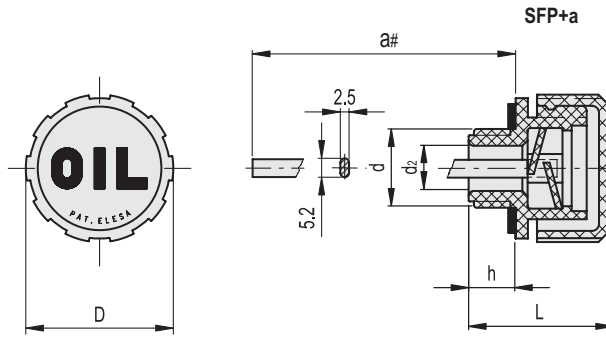
Het luchtdebiet voor elk model kan worden bepaald uit de grafiek die het verschil berekent tussen de druk binnen en buiten het reservoir.

SPECIALE UITVOERING OP AANVRAAG

Schroefdraadconnector ook met NPT-draad (National Taper Pipe Thread - ANSI-ASME B1-20) voor de codes gemarkeerd met # in de tabel.

Operationele lay-out

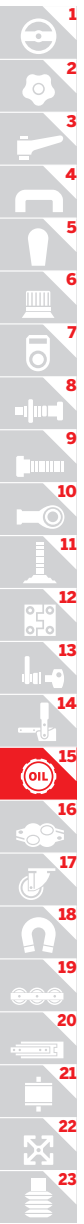




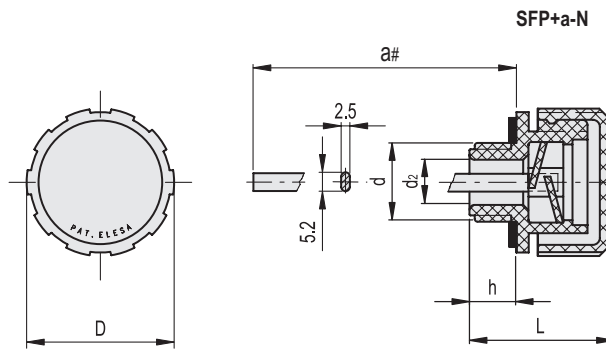
SFP+a

Code	Beschrijving	D	d	a#	L	d _z	h	⚖
54146	SFP.30-12x1.5+a	31	M12x1.5	188	29.5	6	9.5	30
54146-C9	SFP.30-12x1.5+a-C9	31	M12x1.5	188	29.5	6	9.5	30
54166	SFP.30-14x1.5+a	31	M14x1.5	188	29.5	8	9.5	30
54166-C9	SFP.30-14x1.5+a-C9	31	M14x1.5	188	29.5	8	9.5	30
53946	SFP.30-16x1.5+a	31	M16x1.5	188	29.5	10	9.5	36
53946-C9	SFP.30-16x1.5+a-C9	31	M16x1.5	188	29.5	10	9.5	36
53966	SFP.30-18x1.5+a	31	M18x1.5	188	29.5	10	9.5	38
53966-C9	SFP.30-18x1.5+a-C9	31	M18x1.5	188	29.5	10	9.5	38
53983	SFP.30-20x1.5+a	31	M20x1.5	188	29.5	12	9.5	38
53983-C9	SFP.30-20x1.5+a-C9	31	M20x1.5	188	29.5	12	9.5	38
53993	SFP.30-22x1.5+a	31	M22x1.5	188	29.5	12	9.5	33
53993-C9	SFP.30-22x1.5+a-C9	31	M22x1.5	188	29.5	12	9.5	33
53936	SFP.30-1/4+a	31	G1/4	188	29.5	8	9.5	35
53936-C9	SFP.30-1/4+a-C9	31	G1/4	188	29.5	8	9.5	35
54011	SFP.30-3/8+a	31	G3/8	188	29.5	10	9.5	33
54011-C9	SFP.30-3/8+a-C9	31	G3/8	188	29.5	10	9.5	37
54111	SFP.30-1/2+a	31	G1/2	188	29.5	12	9.5	38
54111-C9	SFP.30-1/2+a-C9	31	G1/2	188	29.5	12	9.5	38
54211	SFP.40-3/4+a	42	G3/4	184	36.5	18	11.5	48
54211-C9	SFP.40-3/4+a-C9	42	G3/4	184	36.5	18	11.5	48
54311	SFP.40-1+a	42	G1	184	36.5	18	11.5	48
54311-C9	SFP.40-1+a-C9	42	G1	184	36.5	18	11.5	48
54411	SFP.57-1¼+a	57	G1 1/4	184	44	28	16	67
54411-C9	SFP.57-1¼+a-C9	57	G1 1/4	184	44	28	16	67
54511	SFP.57-1½+a	57	G1 1/2	184	44	28	16	69
54511-C9	SFP.57-1½+a-C9	57	G1 1/2	184	44	28	16	69
54877	SFP.70-2+a	70	G2	179	59	23	17	103
54877-C9	SFP.70-2+a-C9	70	G2	179	59	23	17	103



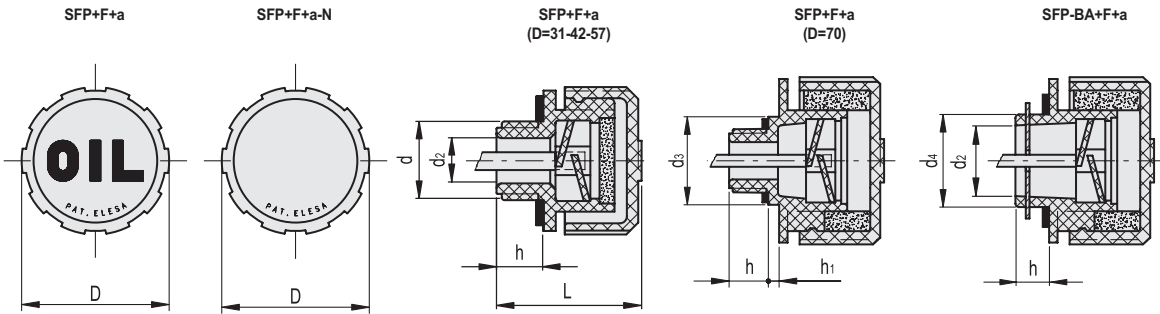


Hydrauliek componenten 15



SFP+a-N

Code	Beschrijving	D	d	a#	L	d2	h	⚖
54146-C2-N	SFP.30-12x1.5+a-C2-N	31	M12x1.5	188	29.5	6	9.5	30
54146-C9-N	SFP.30-12x1.5+a-C9-N	31	M12x1.5	188	29.5	6	9.5	30
54166-C2-N	SFP.30-14x1.5+a-C2-N	31	M14x1.5	188	29.5	8	9.5	30
54166-C9-N	SFP.30-14x1.5+a-C9-N	31	M14x1.5	188	29.5	8	9.5	30
53946-C2-N	SFP.30-16x1.5+a-C2-N	31	M16x1.5	188	29.5	10	9.5	36
53946-C9-N	SFP.30-16x1.5+a-C9-N	31	M16x1.5	188	29.5	10	9.5	36
53966-C2-N	SFP.30-18x1.5+a-C2-N	31	M18x1.5	188	29.5	10	9.5	38
53966-C9-N	SFP.30-18x1.5+a-C9-N	31	M18x1.5	188	29.5	10	9.5	38
53983-C2-N	SFP.30-20x1.5+a-C2-N	31	M20x1.5	188	29.5	12	9.5	38
53983-C9-N	SFP.30-20x1.5+a-C9-N	31	M20x1.5	188	29.5	12	9.5	38
53993-C2-N	SFP.30-22x1.5+a-C2-N	31	M22x1.5	188	29.5	12	9.5	33
53993-C9-N	SFP.30-22x1.5+a-C9-N	31	M22x1.5	188	29.5	12	9.5	33
53936-C2-N	SFP.30-1/4+a-C2-N	31	G1/4	188	29.5	8	9.5	35
53936-C9-N	SFP.30-1/4+a-C9-N	31	G1/4	188	29.5	8	9.5	35
54011-C2-N	SFP.30-3/8+a-C2-N	31	G3/8	188	29.5	10	9.5	37
54011-C9-N	SFP.30-3/8+a-C9-N	31	G3/8	188	29.5	10	9.5	37
54111-C2-N	SFP.30-1/2+a-C2-N	31	G1/2	188	29.5	12	9.5	38
54111-C9-N	SFP.30-1/2+a-C9-N	31	G1/2	188	29.5	12	9.5	38
54211-C2-N	SFP.40-3/4+a-C2-N	42	G3/4	184	36.5	18	11.5	48
54211-C9-N	SFP.40-3/4+a-C9-N	42	G3/4	184	36.5	18	11.5	48
54311-C2-N	SFP.40-1+a-C2-N	42	G1	184	36.5	18	11.5	48
54311-C9-N	SFP.40-1+a-C9-N	42	G1	184	36.5	18	11.5	48
54411-C2-N	SFP.57-1¼+a-C2-N	57	G1¼	184	44	28	16	67
54411-C9-N	SFP.57-1¼+a-C9-N	57	G1¼	184	44	28	16	67
54511-C2-N	SFP.57-1½+a-C2-N	57	G1½	184	44	28	16	69
54511-C9-N	SFP.57-1½+a-C9-N	57	G1½	184	44	28	16	69
54877-C2-N	SFP.70-2+a-C2-N	70	G2	179	59	23	17	103
54877-C9-N	SFP.70-2+a-C9-N	70	G2	179	59	23	17	103




SFP+F+a


Code	Beschrijving	D	d	a#	L	d2	d3	h	h1	⚖️
54156	SFP.30-12x1.5+F FIL+a	31	M12x1.5	188	29.5	6	-	9.5	-	30
54156-C9	SFP.30-12x1.5+F FIL+a-C9	31	M12x1.5	188	29.5	6	-	9.5	-	30
54176	SFP.30-14x1.5+F FIL+a	31	M14x1.5	188	29.5	8	-	9.5	-	30
54176-C9	SFP.30-14x1.5+F FIL+a-C9	31	M14x1.5	188	29.5	8	-	9.5	-	30
53956	SFP.30-16x1.5+F+a	31	M16x1.5	188	29.5	10	-	9.5	-	34
53956-C9	SFP.30-16x1.5+F+a-C9	31	M16x1.5	188	29.5	10	-	9.5	-	34
53976	SFP.30-18x1.5+F+a	31	M18x1.5	188	29.5	10	-	9.5	-	39
53976-C9	SFP.30-18x1.5+F+a-C9	31	M18x1.5	188	29.5	10	-	9.5	-	39
53989	SFP.30-20x1.5+F+a	31	M20x1.5	188	29.5	12	-	9.5	-	38
53989-C9	SFP.30-20x1.5+F+a-C9	31	M20x1.5	188	29.5	12	-	9.5	-	38
53999	SFP.30-22x1.5+F+a	31	M22x1.5	188	29.5	12	-	9.5	-	40
53999-C9	SFP.30-22x1.5+F+a-C9	31	M22x1.5	188	29.5	12	-	9.5	-	40
53939	SFP.30-1/4+F+a	31	G1/4	188	29.5	8	-	9.5	-	39
53939-C9	SFP.30-1/4+F+a-C9	31	G1/4	188	29.5	8	-	9.5	-	38
54031	SFP.30-3/8+F+a	31	G3/8	188	29.5	10	-	9.5	-	38
54031-C9	SFP.30-3/8+F+a-C9	31	G3/8	188	29.5	10	-	9.5	-	38
54131	SFP.30-1/2+F+a	31	G1/2	188	29.5	12	-	9.5	-	39
54131-C9	SFP.30-1/2+F+a-C9	31	G1/2	188	29.5	12	-	9.5	-	39
54231	SFP.40-3/4+F+a	42	G3/4	184	36.5	18	-	11.5	-	55
54231-C9	SFP.40-3/4+F+a-C9	42	G3/4	184	36.5	18	-	11.5	-	55
54331	SFP.40-1+F+a	42	G1	184	36.5	18	-	11.5	-	54
54331-C9	SFP.40-1+F+a-C9	42	G1	184	36.5	18	-	11.5	-	54
54431	SFP.57-1¼+F+a	57	G1¼	184	44	28	-	16	-	80
54431-C9	SFP.57-1¼+F+a-C9	57	G1¼	184	44	28	-	16	-	74
54531	SFP.57-1½+F+a	57	G1½	184	44	28	-	16	-	79
54531-C9	SFP.57-1½+F+a-C9	57	G1½	184	44	28	-	16	-	79
54853	SFP.70-3/4+F+a	70	G3/4	173	63	16	35	15	6	107
54853-C9	SFP.70-3/4+F+a-C9	70	G3/4	173	63	16	35	15	6	107
54863	SFP.70-1¼+F+a	70	G1¼	179	59	23	-	17	-	105
54863-C9	SFP.70-1¼+F+a-C9	70	G1¼	179	59	23	-	17	-	105
54879	SFP.70-2+F+a	70	G2	179	59	23	-	17	-	106
54879-C9	SFP.70-2+F+a-C9	70	G2	179	59	23	-	17	-	106




SFP+F+a-N

Code	Beschrijving	D	d	a#	L	d2	d3	h	h1	
54156-C2-N	SFP.30-12x1.5+F FIL+a-C2-N	31	M12x1.5	188	29.5	6	-	9.5	-	30
54156-C9-N	SFP.30-12x1.5+F FIL+a-C9-N	31	M12x1.5	188	29.5	6	-	9.5	-	30
54176-C2-N	SFP.30-14x1.5+F FIL+a-C2-N	31	M14x1.5	188	29.5	8	-	9.5	-	30
54176-C9-N	SFP.30-14x1.5+F FIL+a-C9-N	31	M14x1.5	188	29.5	8	-	9.5	-	30
53956-C2-N	SFP.30-16x1.5+F+a-C2-N	31	M16x1.5	188	29.5	10	-	9.5	-	34
53956-C9-N	SFP.30-16x1.5+F+a-C9-N	31	M16x1.5	188	29.5	10	-	9.5	-	34
53976-C2-N	SFP.30-18x1.5+F+a-C2-N	31	M18x1.5	188	29.5	10	-	9.5	-	39
53976-C9-N	SFP.30-18x1.5+F+a-C9-N	31	M18x1.5	188	29.5	10	-	9.5	-	39
53989-C2-N	SFP.30-20x1.5+F+a-C2-N	31	M20x1.5	188	29.5	12	-	9.5	-	38
53989-C9-N	SFP.30-20x1.5+F+a-C9-N	31	M20x1.5	188	29.5	12	-	9.5	-	38
53999-C2-N	SFP.30-22x1.5+F+a-C2-N	31	M22x1.5	188	29.5	12	-	9.5	-	40
53999-C9-N	SFP.30-22x1.5+F+a-C9-N	31	M22x1.5	188	29.5	12	-	9.5	-	40
53939-C2-N	SFP.30-1/4+F+a-C2-N	31	G1/4	188	29.5	8	-	9.5	-	38
53939-C9-N	SFP.30-1/4+F+a-C9-N	31	G1/4	188	29.5	8	-	9.5	-	38
54031-C2-N	SFP.30-3/8+F+a-C2-N	31	G3/8	188	29.5	10	-	9.5	-	38
54031-C9-N	SFP.30-3/8+F+a-C9-N	31	G3/8	188	29.5	10	-	9.5	-	38
54131-C2-N	SFP.30-1/2+F+a-C2-N	31	G1/2	188	29.5	12	-	9.5	-	39
54131-C9-N	SFP.30-1/2+F+a-C9-N	31	G1/2	188	29.5	12	-	9.5	-	39
54231-C2-N	SFP.40-3/4+F+a-C2-N	42	G3/4	184	36.5	18	-	11.5	-	55
54231-C9-N	SFP.40-3/4+F+a-C9-N	42	G3/4	184	36.5	18	-	11.5	-	55
54331-C2-N	SFP.40-1+F+a-C2-N	42	G1	184	36.5	18	-	11.5	-	54
54331-C9-N	SFP.40-1+F+a-C9-N	42	G1	184	36.5	18	-	11.5	-	54
54431-C2-N	SFP.57-1¼+F+a-C2-N	57	G1 1/4	184	44	28	-	16	-	74
54431-C9-N	SFP.57-1¼+F+a-C9-N	57	G1 1/4	184	44	28	-	16	-	74
54531-C2-N	SFP.57-1½+F+a-C2-N	57	G1 1/2	184	44	28	-	16	-	79
54531-C9-N	SFP.57-1½+F+a-C9-N	57	G1 1/2	184	44	28	-	16	-	79
54853-C2-N	SFP.70-3/4+F+a-C2-N	70	G3/4	173	63	16	35	15	6	107
54853-C9-N	SFP.70-3/4+F+a-C9-N	70	G3/4	173	63	16	35	15	6	107
54863-C2-N	SFP.70-1¼+F+a-C2-N	70	G1 1/4	179	59	23	-	17	-	105
54863-C9-N	SFP.70-1¼+F+a-C9-N	70	G1 1/4	179	59	23	-	17	-	105
54879-C2-N	SFP.70-2+F+a-C2-N	70	G2	179	59	23	-	17	-	106
54879-C9-N	SFP.70-2+F+a-C9-N	70	G2	179	59	23	-	17	-	106

SFP-BA+F-N

Code	Beschrijving	D	L	d2	d4	h	
54881-C2-N	SFP.70-BA+F FOAM-C2-N	70	56	30	39	14	93
54881-C9-N	SFP.70-BA+F FOAM-C9-N	70	56	30	39	14	93

SFP-BA+F+a-N

Code	Beschrijving	D	a#	L	d2	d4	h	
54883-C2-N	SFP.70-BA+F+a-C2-N	70	179	56	30	39	14	100
54883-C9-N	SFP.70-BA+F+a-C9-N	70	179	56	30	39	14	100