

## Ontluchttingsdoppen

voor montage op rubberen buizen, technopolymeer

### AFDEKKING

Technopolymeer op polyamidebasis (PA), zwarte kleur, semi-matte afwerking.

### BEVESTIGING

Technopolymeer op polyamidebasis (PA), zwarte kleur, semi-matte afwerking. Voorzien van elastisch koppelsysteem.

### LUCHTFILTER

"Tech-foam" luchtfilter in polyurethaansch (polyester basis), luchtfiltratie 40  $\mu$ .

### MAXIMALE CONTINUE WERKTEMPERATUUR

100°C.

### EIGENSCHAPPEN EN TOEPASSING

De SFN-RT ontluchttingskappen zijn uitgerust met een elastisch koppelingssysteem waardoor ze kunnen worden gebruikt met rubberen slangen (zie afb.1).

Steek de ontluchttingsdop helemaal in de buis.

Bij rubberen buizen met zeer hoge toleranties ten opzichte van de nominale diameter kan een buisbinder worden gebruikt om een strakke koppeling te garanderen.

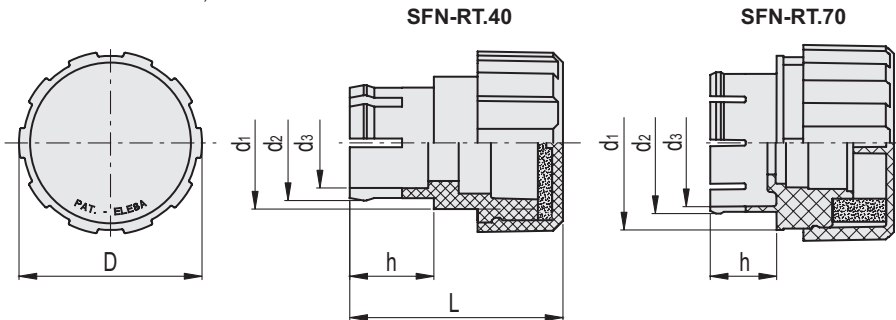
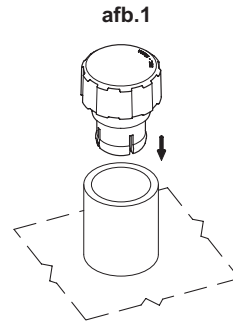
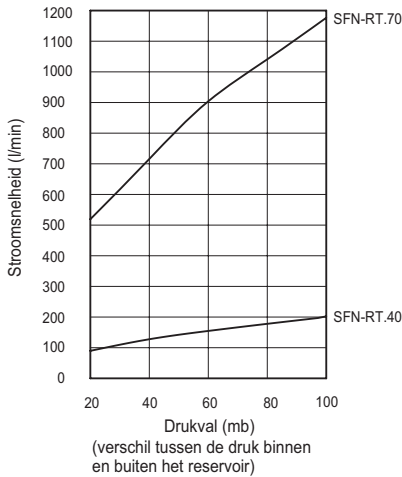
Montage op rubberen buizen met een diameter van 1 inch (SFN-RT.40) of een diameter van 2 inch (SFN-RT.70).

### TECHNISCHE GEGEVENS

Het luchtdebiet voor de verschillende uitvoeringen van de ontluchttingsdoppen kan worden verkregen uit het diagram op basis van het verschil in luchtdruk binnen en buiten het reservoir.



ELESA Original design



Code	Beschrijving	D	L	d <sub>1</sub>	d <sub>2</sub>	d <sub>3</sub>	h	$\Delta\varnothing$
53925	SFN-RT.40+F FOAM-C9	42	49	30.4	26.5	21	19	21
54705	SFN-RT.70+F FOAM-C9	70	67.5	64	52	47	24	78