

Ontluchttingsdoppen met binnendraad en spatscherm, technopolymeer

MATERIAAL

Technopolymeer op basis van polyamide (PA).
 - Kapje: semi-matte zwarte afwerking, met 'vul' symbool.
 - Schroefdraadconnector met zwart spatscherm.

PAKKINGRING

NBR synthetisch rubber.

LUCHTFILTER

"Tech-foam" luchtfilter in polyurethaansch (polyester basis), luchtfiltratie 40 μ .

MAXIMALE CONTINUE WERKTEMPERATUUR

100°C.

EIGENSCHAPPEN EN TOEPASSING

SFF ontluchttingsdoppen hebben een binnendraad en worden typisch gebruikt in rotatiegegoten tanks. Ze worden geleverd met een spatscherm dat olievlies voorkomt en zijn bijzonder geschikt voor gebruik in tanks waar olie heftig wordt geagiteerd en tegen de ontluchttingsdop kan spatten.

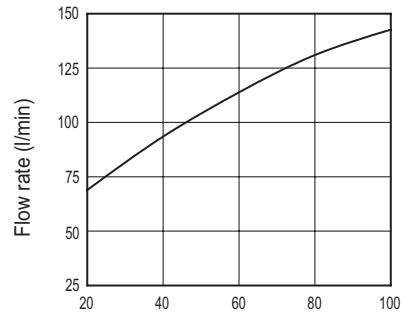
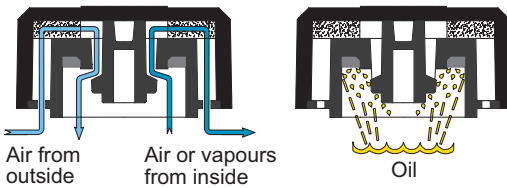
TECHNISCHE GEGEVENS

Het luchtdebiet kan worden bepaald uit de grafiek die het verschil berekent tussen de druk binnen en buiten de tank.

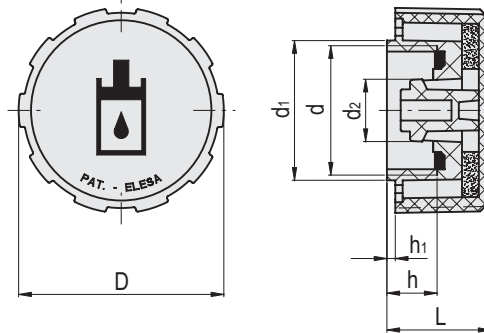


ELESA Original design

Operating layout



Pressure drop (mb)
 (difference between the pressure inside and outside the reservoir)



Code	Beschrijving	d	D	L	d1	d2	h	h1	
53802	SFF.40-3/4+F	G 3/4	42	21.5	30	13	10.5	1.7	19