

Zwenkwielen met beugel

Monolithische wielen van technopolymeer

WIELBASIS

Technopolymeer op basis van polyamide (PA).

ROLLEN

Naaf met doorvoergat.

VASTE PLAATBEUGEL

Verzinkt plaatstaal, de beugel is ontworpen om belastingen tot 3000 N te weerstaan.

DRAAIENDE PLAATBEUGEL

Verzinkt plaatstaal, de beugel is ontworpen om belastingen tot 3000 N te weerstaan. De aanwezigheid van een dubbele kogelloop en het directe contact tussen de plaat en de kogellooping met ingebouwde pen zorgen voor een uitstekende manoeuvreerbaarheid. Heeft geen onderhoud nodig. Deze bestaat uit (zie fig.1):

1. montageplaat: elektrolytisch verzinkt staalplaat;
2. vork: elektrolytisch verzinkt staalplaat;
3. kogellooping: elektrolytisch verzinkt staalplaat;
4. centrale pin: ingebouwd in de plaat, koud geflensd;
5. rotatiesysteem: dubbele vetgesmeerde kogelloop;
6. stofafdichting: RAL 7015 donkergrijs technopolymeer, enkel beschikbaar voor SBL en SBF.

REM

Totale rem die de rotatie van het wiel en de beugel vergrendelt. De geoptimaliseerde afmetingen en het intrekbare pedaal zorgen voor een minimale ruimtebeslag en maximaal bedieningsgemak. Veer van gehard koolstofstaal.

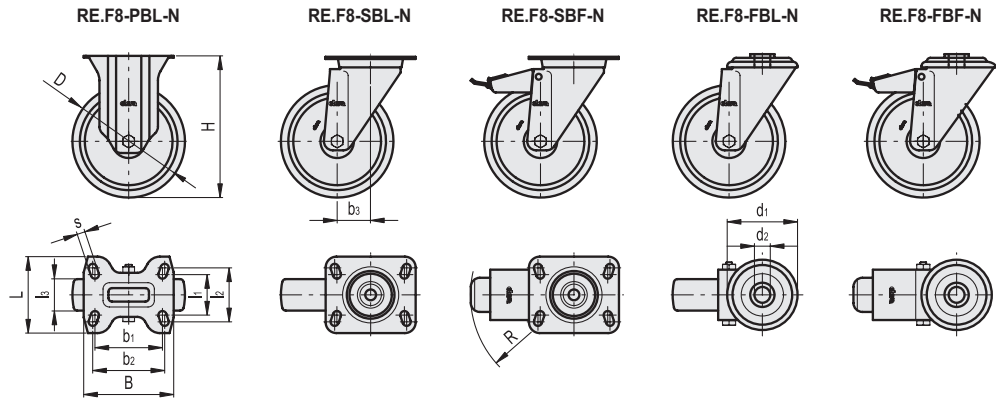
STANDAARDUITVOERINGEN

- **PBL**: vaste plaatbeugel, zonder rem.
- **SBL**: draaibare plaatbeugel, zonder rem.
- **SBF**: draaibare plaatbeugel, met rem.
- **FBL**: draaibare plaatbeugel en centrale doorvoeropening, zonder rem.
- **FBF**: draaibare plaatbeugel en centrale doorvoeropening, met rem.

TOEPASSINGEN

Uitstekende slijtvastheid en scheurvastheid. Voor meer informatie zie het technische gegevensblad van het wiel RE.F8 (zie pagina -).





Code	Beschrijving	D	d1	d2	l1	l2	l3	H	B	L	s	b1	b2	b3	R	Rolling resistan- ce# [N]	Dynamisch draagver- mogen# [N]	⚖️
450651	RE.F8-065-PBL-N	65	-	-	45	60	30	100	100	85	9	75	80	-	-	900	1200	370
450656	RE.F8-080-PBL-N	80	-	-	45	60	30	107	100	85	9	75	80	-	-	1500	1800	390
450661	RE.F8-100-PBL-N	100	-	-	45	60	30	128	100	85	9	75	80	-	-	1750	2000	460
450666	RE.F8-125-PBL-N	125	-	-	45	60	38	156	100	85	9	75	80	-	-	2000	2200	640
450671	RE.F8-150-PBL-N	150	-	-	73	87	45	194	140	110	11	105	105	-	-	2500	3000	1450
450676	RE.F8-200-PBL-N	200	-	-	73	87	50	240	140	110	11	105	105	-	-	3150	3000	1920
450551	RE.F8-065-SBL-N	65	-	-	45	60	30	100	100	85	9	75	80	40	-	900	1200	570
450556	RE.F8-080-SBL-N	80	-	-	45	60	30	107	100	85	9	75	80	40	-	1500	1800	580
450561	RE.F8-100-SBL-N	100	-	-	45	60	30	128	100	85	9	75	80	35	-	1750	2000	650
450566	RE.F8-125-SBL-N	125	-	-	45	60	38	156	100	85	9	75	80	37	-	2000	2200	890
450571	RE.F8-150-SBL-N	150	-	-	73	87	45	194	140	110	11	105	105	56	-	2500	3000	1770
450576	RE.F8-200-SBL-N	200	-	-	73	87	50	240	140	110	11	105	105	56	-	3150	3000	2140
450601	RE.F8-080-SBF-N	80	-	-	45	60	30	107	100	85	9	75	80	40	120	1500	1800	780
450606	RE.F8-100-SBF-N	100	-	-	45	60	30	128	100	85	9	75	80	35	120	1750	2000	850
450611	RE.F8-125-SBF-N	125	-	-	45	60	40	156	100	85	9	75	80	37	120	2000	2200	1040
450616	RE.F8-150-SBF-N	150	-	-	73	87	45	194	140	110	11	105	105	56	156	2500	3000	1990
450621	RE.F8-200-SBF-N	200	-	-	73	87	50	240	140	110	11	105	105	56	156	3150	3000	2330
450681	RE.F8-065-FBL-N	65	73	12	-	-	30	100	-	-	-	-	-	40	-	900	1200	570
450683	RE.F8-080-FBL-N	80	73	12	-	-	30	107	-	-	-	-	-	40	-	1500	1800	580
450685	RE.F8-100-FBL-N	100	73	12	-	-	30	128	-	-	-	-	-	35	-	1750	2000	650
450687	RE.F8-125-FBL-N	125	73	12	-	-	38	156	-	-	-	-	-	37	-	2000	2200	890
450689	RE.F8-150-FBL-N	150	102	20	-	-	45	188	-	-	-	-	-	56	-	2500	3000	1770
450691	RE.F8-200-FBL-N	200	102	20	-	-	50	236	-	-	-	-	-	56	-	3150	3000	1950
450693	RE.F8-080-FBF-N	80	73	12	-	-	30	107	-	-	-	-	-	40	120	1500	1800	780
450695	RE.F8-100-FBF-N	100	73	12	-	-	30	128	-	-	-	-	-	35	120	1750	2000	850
450697	RE.F8-125-FBF-N	125	73	12	-	-	38	156	-	-	-	-	-	37	120	2000	2200	1040
450699	RE.F8-150-FBF-N	150	102	20	-	-	45	188	-	-	-	-	-	56	156	2500	3000	1990
450700	RE.F8-200-FBF-N	200	102	20	-	-	50	236	-	-	-	-	-	56	156	3150	3000	2240

Voor rolweerstand en dynamisch draagvermogen zie Technische gegevens op pagina -.

