

Zwenkwielen

Duroplast monolithische wielen, hoge temperaturen

MIDDENGEDEELTE WIEL

Fenolhoudend (PF) Duroplast monolithisch wiel, bestand tegen temperaturen tot 300 °C.
Hardheid 92 Shore D ±5.

ROLLEN

Naaf met stalen en PTFE-naven.

DRAAIENDE PLAATBEUGEL

Verzinkt plaatstaal, de beugel is ontworpen om belastingen tot 2000 N te weerstaan. De aanwezigheid van een dubbele kogelloop en het directe contact tussen de plaat en de kogellooping met ingebouwde pen zorgen voor een uitstekende manoeuvreerbaarheid. Heeft geen onderhoud nodig. Deze bestaat uit (zie fig.1):

1. montageplaat: elektrolytisch verzinkt plaatstaal;
2. vork: elektrolytisch verzinkt plaatstaal;
3. kogellooping: elektrolytisch verzinkt plaatstaal;
4. centrale pin: ingebouwd in de plaat, koud geflensd;
5. draaisysteem: dubbele kogelring, vetgesmeerd op hoge temperatuur;
6. stofafdichting: RAL 7015 donkergrijs technopolymeer.

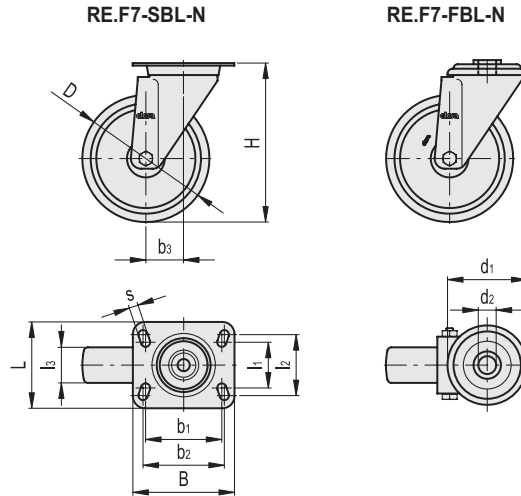
STANDAARDUITVOERING

- **SBL**: draaibare plaatbeugel, zonder rem.
- **FBL**: draaibare plaatbeugel en centrale doorvoeropening, zonder rem.

TOEPASSINGEN

Het RE.F7-N-HT wiel is bestand tegen hoge temperaturen en is bijzonder geschikt voor gebruik in de voedingsmiddelenindustrie en kookovens, vooral in de bakkerijsector.





RE.F7-SBL-N-HT

Code	Beschrijving	D	l1	l2	l3	H	B	L	s	b1	b2	b3	Rolling resistance# [N]	Dynamisch draagvermogen# [N]	⚖️
448556	RE.F7-080-SBL-N-HT	80	45	60	35	107	100	85	9	75	80	40	1250	1500	710
448561	RE.F7-100-SBL-N-HT	100	45	60	35	128	100	85	9	75	80	35	1300	2000	850

RE.F7-FBL-N-HT

Code	Beschrijving	D	d1	d2	l3	H	b3	Rolling resistance# [N]	Dynamisch draagvermogen# [N]	⚖️
448683	RE.F7-080-FBL-N-HT	80	73	12	35	107	40	1250	1500	620
448685	RE.F7-100-FBL-N-HT	100	73	12	35	128	35	1300	2000	720

Voor rolweerstand en dynamisch draagvermogen zie Technische gegevens op pagina -.