

Montageset voor profielen

voor M.2000 en M.2000-SWM handgreep, SUPER-technopolymeer

PLATEN

SUPER-technopolymeer op basis van glasvezelversterkte polyamide (PA), zwarte kleur, matte afwerking.

SCHROEVEN

AISI 304 RVS.

EIGENSCHAPPEN EN TOEPASSING

Met de set PM-M.2000 kunnen de handgrepen M.2000 en M.2000-SWM worden gemonteerd op profielen vanaf maat 35 mm met een T-gleuf.

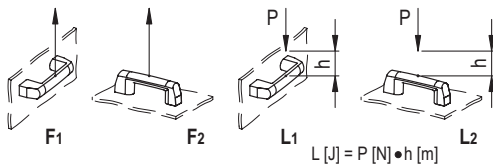
Bij de levering zijn twee M6x12 schroeven met verzonken kop en binnenzekant inbegrepen voor het bevestigen van de platen aan de handgreep. Deze schroeven zijn niet meer bereikbaar nadat de handgreep op het profiel is gemonteerd.

MONTAGE-INSTRUCTIES

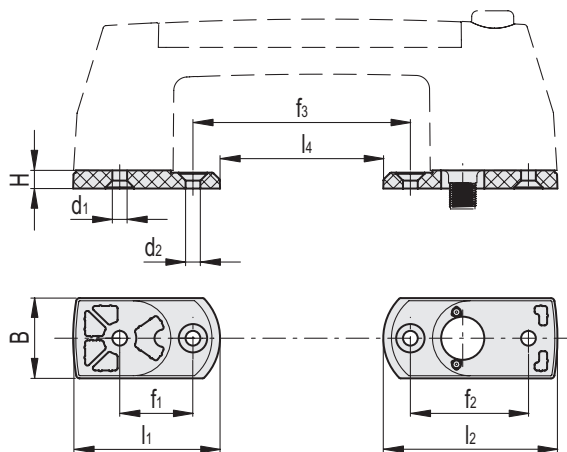
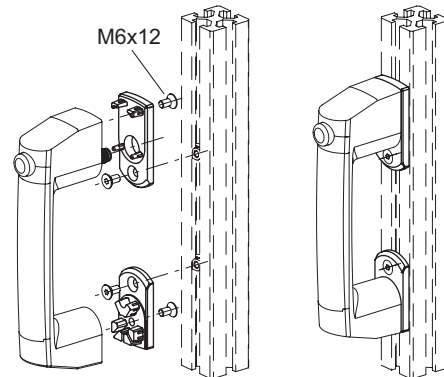
1. Monteer de platen op de handgreep met M6x12 schroeven.
2. Monteer de handgreep op het profiel in de gewenste positie met behulp van M6 schroeven met verzonken kop (niet meegeleverd) en geschikte T-gleuf inzetstukken, type GN 51B op pagina - (niet inbegrepen in de levering).

TECHNISCHE GEGEVENS

Trekspanning en slagvastheid: de waarden F1, F2, L1 en L2 in de tabel zijn verkregen tijdens breekproeven die zijn uitgevoerd onder de testomstandigheden getoond in de afbeelding, bij omgevingstemperatuur.



ELESA Original design



Code	Beschrijving	d1	d2	f1	f2	f3	H	B	l1	l2	l4	F1 [N]	F2 [N]	L1 [J]	L2 [J]	
15281	PM-M.2000/180	6.5	6.5	32.5	52	96	8	35.5	64.5	76.5	72	700	900	7	6	50