

Zijhouder

voor dop met bajonetsluiting, technopolymeer tot 90 °C

MATERIAAL

- Houder: technopolymeer op basis van polyamide (PA) met NBR synthetisch rubber pakkingring.
- Flens: verzinkt staal, bajonet met platte ring van NBR synthetisch rubber.
- Korf: technopolymeer op basis van polypropyleen (PP).

KLEUR

Zwart, matte afwerking.

MONTAGE

Flens en korf worden op de houder gemonteerd door middel van zes verzinkte stalen zelftappende schroeven TC-N10 (Ø 4,8x19) UNI 6951-DIN 7971, meegeleverd.

De houder wordt op het reservoir gemonteerd met behulp van zeven M6-schroeven en bijbehorende ringen (niet meegeleverd).

Maximaal aanbevolen aanhaalmoment: 8 Nm.

OPMERKING

De aan de flens te koppelen ontluichtingsdop is niet bij de levering inbegrepen en moet apart worden besteld.

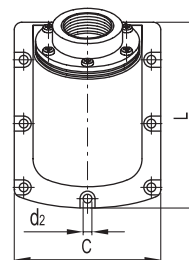
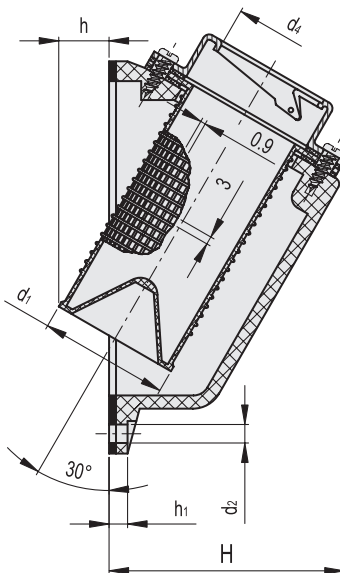
Afhankelijk van de wensen van de klant, kunnen ontluichtingsdoppen worden gebruikt van het type SFN., SFP., SFW..

SPECIALE UITVOERINGEN OP AANVRAAG

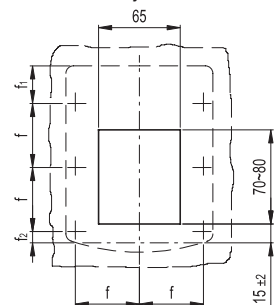
Houder met bajonetflens zonder korf (PLRB).



ELESA Original design



Boorsjabloon



Code	Beschrijving	L	C	H	d1	d2	d4	h	h1	f	f1	f2	
49401	PLRB+C	148.5	117	90	49	7	39	18	7	51	30	9	376