

Verbindingsklemmen

Technopolymeer en aluminium

STANDAARD COMPONENTEN

- **MSR.60-B baselement:** technopolymeer op basis van glasvezelversterkte polyamide (PA), zwarte kleur, matte afwerking.
- **CC-MSR.60 schroefkapjes:**
 - technopolymeer op basis van polyester (PBT) in zes kleuren, glanzende afwerking, press-fit montage.
 - Geleverd, verwijderbaar met een schroevendraaier.
 - Ook verkrijgbaar als afzonderlijk verkocht accessoire (zie tabel).
- **MSR.60-C tweeweg klem:** glasvezelversterkte technopolymeer, zwarte kleur, matte afwerking.
- **MSR.60-TA-TB-TC-TD-TE-TF apparaatklemmen:** glasvezelversterkte technopolymeer, zwarte kleur, matte afwerking.
- **MSR.60-T13 verbindingbuizen:**
 - aluminium profiel leverbaar met standaardlengtes van 100 tot 2000 mm.
 - Op aanvraag en bij voldoende hoeveelheden zijn andere lengtes beschikbaar.
- **TC13-MSR.60 Afdekkapjes voor verbindingbuizen:**
 - technopolymeer op basis van glasvezelversterkte polyamide (PA), zwarte kleur, matte afwerking, push-fit montage.
 - Geleverd.
 - Ook verkrijgbaar als afzonderlijk verkocht accessoire (zie tabel).

EIGENSCHAPPEN EN TOEPASSING

MSR-verbindingklemmen, ontworpen volgens ELESA-octrooi, maken een eenvoudige en efficiënte verbinding tussen de componenten mogelijk, waardoor het risico van vrij ronddraaien wordt voorkomen. Het systeem maakt het mogelijk om de verbindingbuis axiaal, loodrecht of schuin op het baselement te plaatsen.

VOORDELEN

De sleufvormige verbindingbuis voorkomt vrij ronddraaien. Buis en onderdelen vastgeklemd met behulp van slechts één schroef. Eenvoudige aanpassingen met vijf graden speling van de geklemde apparaten (zie tekening). Geen holtes om de afzetting van vuil en ongewenste stoffen te voorkomen. Eenvoudige identificatie van het vastgeklemd apparaat met behulp van verschillende gekleurde doppen op het baselement.

ACCESSOIRES OP AANVRAAG

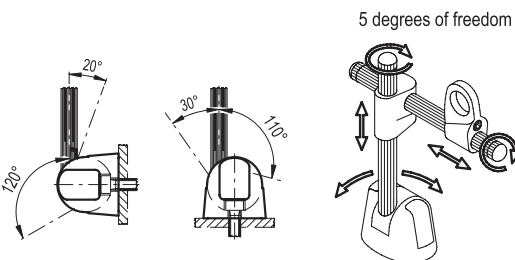
- CC-MSR.60: schroefkapjes van technopolymeer op basis van polyester (PBT), in zes kleuren, glanzende afwerking, press-fit montage (zie tabel).
- TC13-MSR.60: afdekkapjes voor verbindingbuizen van glasvezelversterkte technopolymeer op basis van polyamide (PA), zwarte kleur, matte afwerking, press-fit montage (zie tabel).

C1	C2	C3	C4	C5	C6
RAL7021	RAL2004	RAL7035	RAL1021	RAL5024	RAL3000

CC-MSR.60

Code	Beschrijving	Schroefkapjes voor
440011-*	CC-MSR.60-*	MSR.60-B

* Volledig met kleurindex (C1, ..., C6).



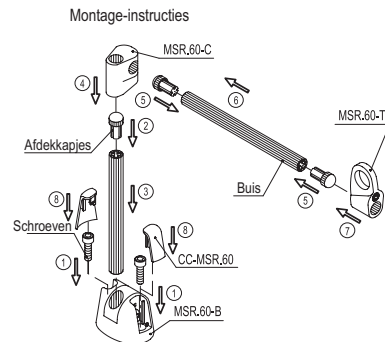
FMdesign

MONTAGE-INSTRUCTIES

1. Bevestig het baselement met behulp van 2 M6 cilinderkopschroeven met binnenzeskant (niet meegeleverd).
2. Bevestig een van de afdekkapjes op het uiteinde van de verbindingbuis door voorzichtig met een kunststof hamer te tikken tot deze stevig op zijn plaats zit. Let op dat u de afdekkap niet op het uiteinde van het baselement monteert.
3. Plaats de verbindingbuis in het gat van het baselement en klem deze vast door de stelschroef aan te draaien. Aanbevolen aanhaalmoment 5 Nm.
4. Steek de verbindingbuis in het gevormde gat van de tweeweg klem.
5. Breng de afdekkapjes aan op de verbindingbuis.
6. Steek de verbindingbuis in het gevormde gat van de tweeweg klem.
7. Bevestig op de verbindingbuis de juiste apparaatklem (kies uit de zes beschikbare). Na het positioneren van de componenten, klemt u deze vast door de stelschroeven aan te draaien. Aanbevolen aanhaalmoment 3 Nm. Wij raden aan deze waarde niet te overschrijden.
8. Als alles is afgesteld, monteert u de schroefkapjes op het baselement.

TC13-MSR.60

Code	Beschrijving	Afdekkapjes voor
440016	TC13-MSR.60	MSR.60-T13



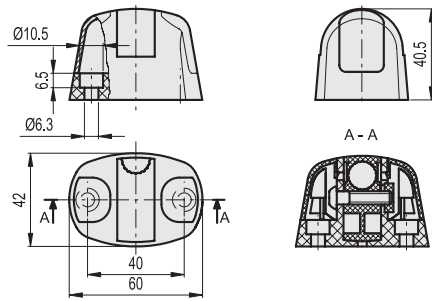


* Volledig met kleurindex, voorbeeld: 440001-C9 MSR.60-B-C9

C9
 C2
 C3
 C4
 C5
 C6
 RAL9005 RAL2004 RAL7035 RAL1021 RAL5024 RAL3000

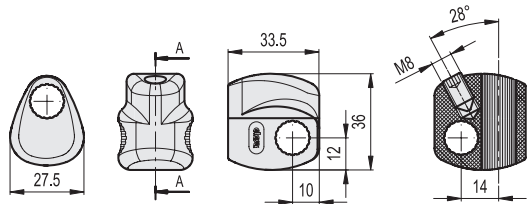
MSR.60-B

Code	Beschrijving	Uittrekkweerstand [N]	
440001-*	MSR.60-B-*	300	50



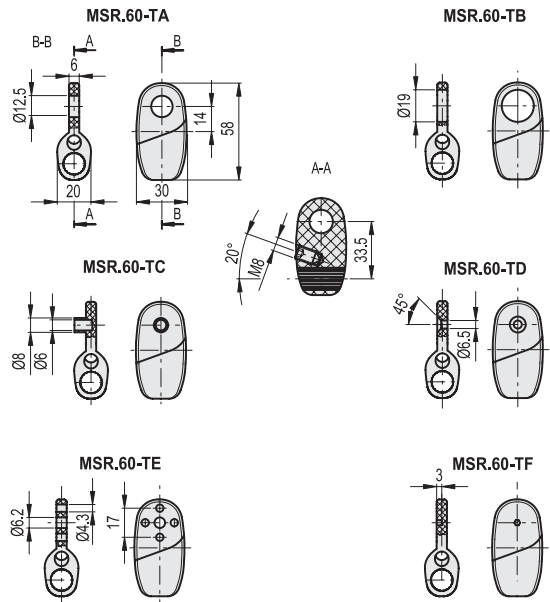
MSR.60-C

Code	Beschrijving	Uittrekkweerstand [N]	
440021	MSR.60-C	300	19



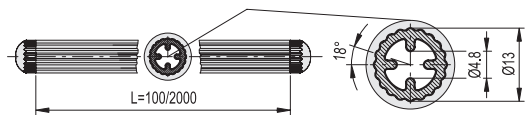
MSR.60-TA-TB-TC-TD-TE-TF

Code	Beschrijving	Uittrekkweerstand [N]	
440031	MSR.60-TA	300	18
440032	MSR.60-TB	300	17
440033	MSR.60-TC	300	19
440034	MSR.60-TD	300	18
440035	MSR.60-TE	300	18
440036	MSR.60-TF	300	20



MSR.60-T13

Code	Beschrijving	L	
440050	MSR.60-T13-100	100	20
440055	MSR.60-T13-150	150	28
440060	MSR.60-T13-200	200	36
440065	MSR.60-T13-250	250	44
440070	MSR.60-T13-300	300	52
440200	MSR.60-T13-2000*	2000	320



* Geleverd zonder afdekcapjes.

