

## Schalen-Klappgriffe

Kunststoff Thermoplast, mit Rückstellfeder

### MATERIAL

Glasfaserverstärkter Thermoplast (Polyamid PA), RAL 9005 schwarz oder Grau RAL 7040 (C33), matt.

### STANDARD AUSFÜHRUNG

Durchlöcher für M4 oder M5 Senkschrauben (nicht mitgeliefert).

### DREHSTIFT UND TORSIONSFEDER

Stift, Edelstahl nichtrostend, 1.4305  
Feder, Edelstahl nichtrostend, 1.4319

### TECHNISCHE DATEN

Belastungen: Die in der Tabelle angegebenen Werte F1 (Hebewiderstand) und F2 (Zugbelastung) sind Ergebnisse von Bruchprüfungen mit den entsprechenden dynamometrischen Instrumenten unter den in der Abbildung dargestellten Bedingungen bei Umgebungstemperatur.

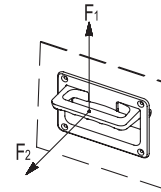
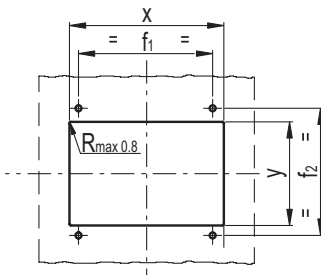
### MONTAGEHINWEIS

Ausnehmung entsprechend der Montageschablone fertigen.

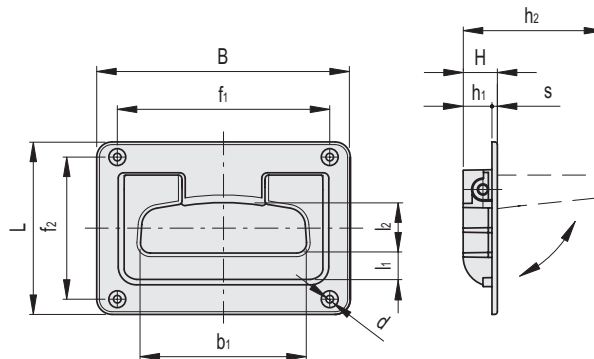


ELESA Original design

Bohrschablone  
(gehäuseöffnung vor dem Einpassen des Griffs entgraten)



	x	y	f1	f2
MPR.141	135 <sup>+0.2</sup>	65 <sup>+0.2</sup>	118 <sup>+/-0.1</sup>	79 <sup>+/-0.1</sup>
MPR.167	158 <sup>-0.2</sup>	86 <sup>-0.2</sup>	141 <sup>+/-0.1</sup>	98 <sup>+/-0.1</sup>



Code	Artikelnummer	B	f1	f2	L	H	h1	h2	b1	l1	l2	s	d	F1 [N]	F2 [N]	
43851	MPR.141	141	118	79	96	19	16	63	90	16.5	29	3	4.2	1650	2400	146
43851-C33	MPR.141-C33	141	118	79	96	19	16	63	90	16.5	29	3	4.2	1650	2400	146
43861	MPR.167	167	141	98	116	21	18	78	105	17	43	3	5.2	2000	2700	214
43861-C33	MPR.167-C33	167	141	98	116	21	18	78	105	17	43	3	5.2	2000	2700	214