

## Schalen-Klappgriffe

mit Rückfeder, Kunststoff Thermoplast selbstverlöschend

### MATERIAL

Glasfaserverstärkter Thermoplast, Polyamid (PA), zertifiziert gemäß UL-94 V0, selbstverlöschend, schwarz, matt.

### STANDARDAUSFÜHRUNG

Durchlöcher für M4 Senkschrauben (nicht mitgeliefert).

### DREHSTIFT UND TORSIONSFEDER

Stift, Edelstahl nichtrostend, 1.4305  
Feder, Edelstahl nichtrostend, 1.4319

### TECHNISCHE DATEN

"V0" Zertifizierung nach UL-94 V (Underwriters Laboratories) (siehe Technische Daten auf Seite -) Diese Zertifizierung gibt an, dass das in Brand gesteckte Thermoplast-Material innerhalb von 10 Sek. selbsterlöschen muss ohne dabei brennende Tropfen zu erzeugen. Belastungen: Die in der Tabelle angegebenen Werte F1 (Hebewiderstand) und F2 (Zugbelastung) sind Ergebnisse von Bruchprüfungen mit den entsprechenden dynamometrischen Instrumenten unter den in der Abbildung dargestellten Bedingungen bei Umgebungstemperatur.

### MONTAGEHINWEIS

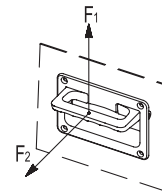
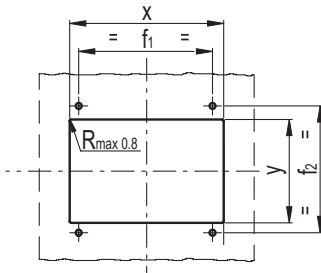
Ausnehmung entsprechend der Montageschablone fertigen.



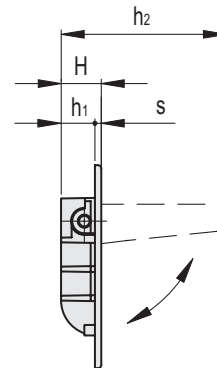
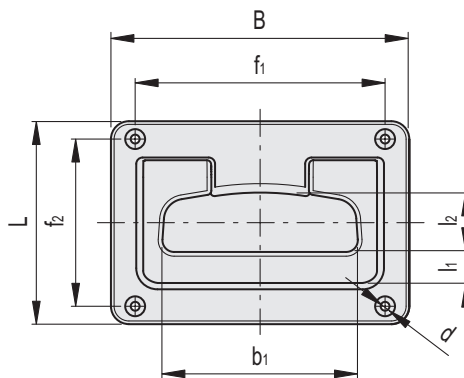
ELESA Original design

#### Bohrschablone

(gehäuseöffnung vor dem Einpassen des Griffs entgraten)



x	y	f <sub>1</sub>	f <sub>2</sub>
135,6+0,1	65,4+0,1	118,4+/-0,1	79,3+/-0,1



Code	Artikelnummer	B	f <sub>1</sub>	f <sub>2</sub>	L	H	h <sub>1</sub>	h <sub>2</sub>	b <sub>1</sub>	l <sub>1</sub>	l <sub>2</sub>	s	d	F <sub>1</sub> [N]	F <sub>2</sub> [N]	
150501	MPR.141-AE-V0-C9	141,5	118,5	79	96	19	16	63	90	16,5	29	3	4,2	1900	1900	148