

## Gekartelde draaiknoppen

Met wijzer, duroplast

### MATERIAAL

Op fenol gebaseerd (PF) duroplast, zwarte kleur, glanzende afwerking.

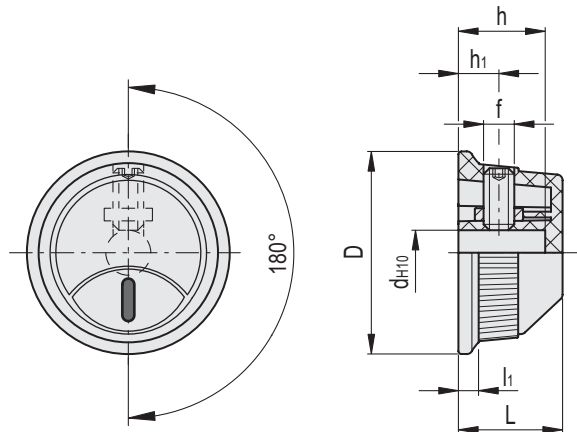
Witte indexlijn met tampondruk, op 180° van de dwarse drukschroef geplaatst.

### STANDAARDUITVOERING

Glad blind gat, bevestiging met een dwarse drukschroef volgens UNI 5929-85 in AISI 304 RVS (schroef zonder kop met binnenzekant en gebogen uiteinde), die in de AISI 304 RVS moer wordt gedraaid. Geleverd.



ELESA Original design



Code	Beschrijving	D	dh10	L	li	h	h1	f	
66851	MI.404/35 N-6	35	6	18	3,5	15	7	M5	11
66853	MI.404/40 N-8	40	8	20,5	4	17,5	7	M5	17
66855	MI.404/45 N-8	45	8	23	5	15	10	M5	19