

Gekartelde draaiknoppen

Met wijzer, duroplast verchromd

MATERIAAL

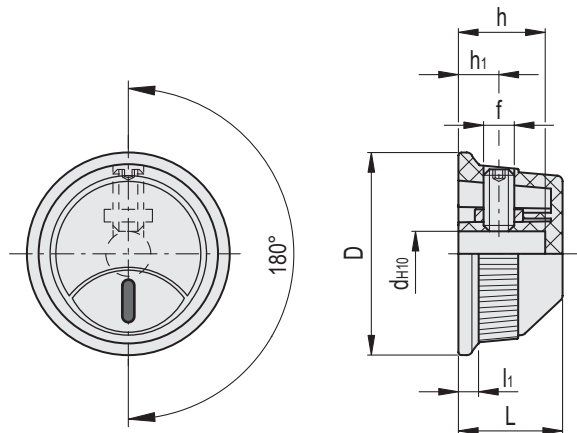
Op fenol gebaseerd (PF) duroplast verchromd, glanzende afwerking. Zwarte indexlijn met wijzer en tampondruk, op 180° van de dwarse drukschroef geplaatst.

STANDAARDUITVOERING

Glad blind gat, bevestiging met een dwarse drukschroef volgens UNI 5929-85 in AISI 304 RVS (schroef zonder kop met binnenzeskant en gebogen uiteinde), die in de AISI 304 RVS moer wordt gedraaid. Geleverd.



ELESA Original design



Code	Beschrijving	D	dH10	L	li	h	h1	f	
152851	MI.404/35-CR N-6	35	6	18	3,5	15	7	M5	12
152853	MI.404/40-CR N-8	40	8	20,5	4	17,5	7	M5	19
152855	MI.404/45-CR N-8	45	8	23	5	15	10	M5	21