

Gekartelde draaiknoppen

Met wijzer, duroplast verchromd

MATERIAAL

Op fenol gebaseerd (PF) duroplast verchromd, glanzende afwerking. Zwarte indexlijn met wijzer en tampondruk, op 180° van de dwarse drukschroef geplaatst.

STANDAARDUITVOERING

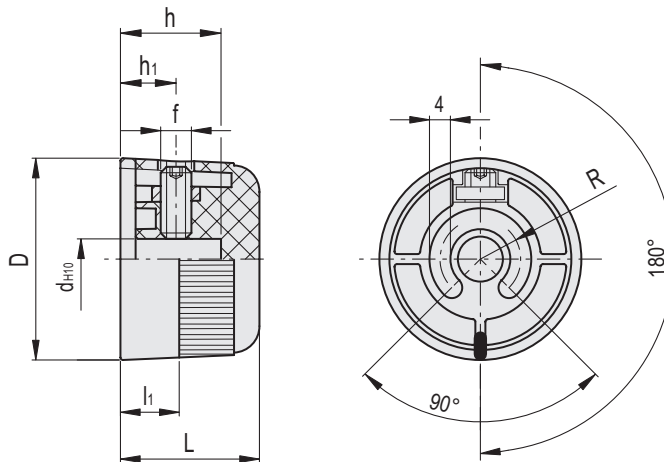
Glad blind gat, bevestiging met een dwarse drukschroef volgens UNI 5929-85 in AISI 304 RVS (schroef zonder kop met binnenzeskant en gebogen uiteinde), die in de AISI 304 RVS moer wordt gedraaid. Geleverd.

EIGENSCHAPPEN

Een beperkte manoeuvreerhoek is mogelijk door het aanbrengen van stoppen in de achterste geleidesleuf.



ELESA Original design



Code	Beschrijving	D	dH10	L	li	h	h1	f	R	△
152861	MI.304/35-CR N-6	35	6	24.5	10	18	11	M5	6.2	21
152863	MI.304/40-CR N-8	40	8	27.5	11.5	20	11	M5	8	30
152865	MI.304/45-CR N-8	46	8	29.5	12.5	21.5	11	M5	8.4	41