

M.453-SEMI-S8



Beugelgrepen

Volgens richtlijnen van SEMI-S8, technopolymeer

MATERIAAL

Glasvezelversterkte technopolymeer op basis van polyamide (PA), zwarte kleur, matte afwerking.

STANDAARDUITVOERING

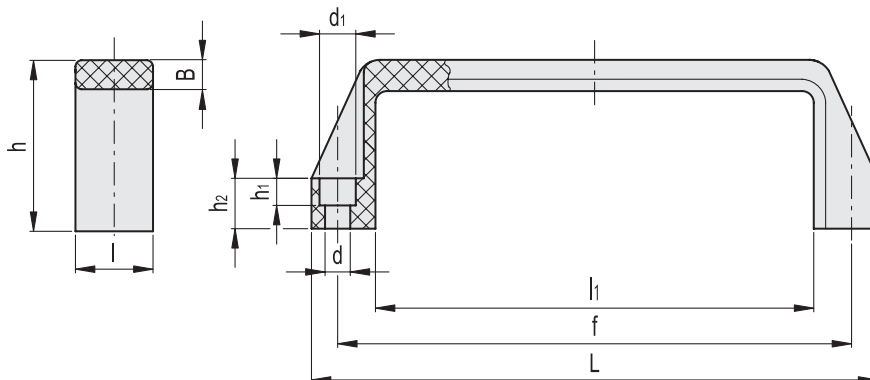
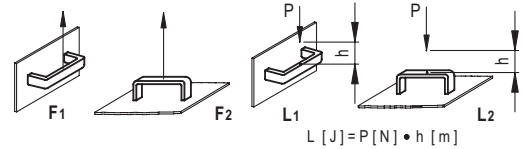
Doorvoergaten voor cilinderkopschroeven met binnenzeskant.

EIGENSCHAPPEN EN TOEPASSING

De handgreep M.453-SEMI-S8, met ontwerp gebaseerd op de beugelgreep M.443, werd ontwikkeld voor afmetingen volgens de richtlijnen van SEMI-S8.

TECHNISCHE GEGEVENS

Trekspanning en slagvastheid: de in de tabel vermelde waarden F1, F2, L1 en L2 zijn verkregen tijdens breekproeven die met de juiste dynamometrische apparatuur zijn uitgevoerd onder de in de figuur aangegeven testomstandigheden bij omgevingstemperatuur.



Code	Beschrijving	L	l	fz1	d	d1	h	h1	h2	B	l1	F1 [N]	F2 [N]	L1 [J]	L2 [J]	⚖️
37261	M.453/168-7-CH-C9-SEMI	168	27	150	7	13.5	54.5	8.5	16	13	126	3500	4900	48	28	78