

## Rohrgriffe

### Verschiebbaren Griffüße, Kunststoff Thermoplast und Aluminium

#### GRIFFÜSSE MIT DURCHLOCH

Glasfaserverstärkter Kunststoff Thermoplast (Polyamid PA), matt.  
Um das Rotieren des Rohrs zu verhindern, die selbstschneidende Schraube  $\varnothing 3,9 \times 6,5$  bis zum Anschlag einschrauben; diese befindet sich im Grifffuß.

#### VERSCHLUSSKAPPEN

- ECS.T: Kunststoff Thermoplast (Polyamid PA), in den Farben der Standardausführung, matt, Montage durch Einpressen (Abb.1).: Wird mitgeliefert, abnehmbar mit einem Schraubenzieher.  
Zubehör: Separat erhältlich (siehe Tabelle).

#### ENDKAPPEN

Kunststoff Thermoplast (Polyamid PA), matt

#### MONTAGEHINWEIS

Durchlöcher für vorder- oder rückseitige Montage mittels Zylinderschrauben mit Innensechskant, Sechskantschrauben oder Standard-Kontermuttern

#### STANDARD AUSFÜHRUNGEN

- **M.1053-P-EP:** Aluminiumrohr, kunststoffbeschichtet, matt; sehr beständig gegen Abnutzung, Risse und chemische Stoffe; Vermeiden Sie dauerhaften und längeren Kontakt mit kochendem Wasser. Griffüße und Endkappen in RAL 9005 (C9) schwarz
- **M.1053-P-AN-BK:** Aluminiumrohr, eloxiert, naturfarben, Griffüße und Endkappen in RAL 9005 (C9) schwarz
- **M.1053-P-AN-GR:** Aluminiumrohr, eloxiert, naturfarben, Griffüße und Endkappen in RAL 7031 (C31) grau

#### TECHNISCHE DATEN

Die Rohrgriffe zeichnen sich durch verstellbare Griffüße aus; die Griffüße werden durch eine Schraube am Rohr fixiert  
Zugbelastung: Die in der Tabelle angegebenen F Werte sind das Ergebnis von Bruchprüfungen mit den entsprechenden dynamometrischen Instrumenten unter den in der Abbildung dargestellten Bedingungen bei Umgebungstemperatur.

#### SONDERAUSFÜHRUNGEN AUF ANFRAGE

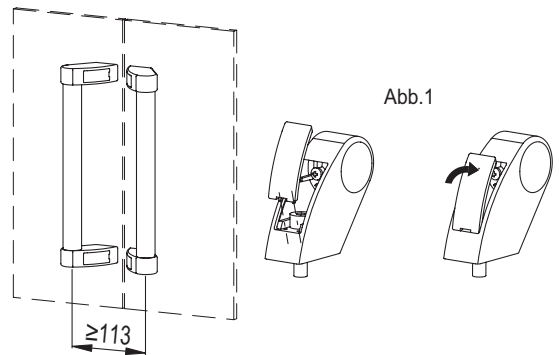
- Verschiedene Längen

#### ZUBEHÖR AUF ANFRAGE

- ECS.T: Verschlusskappen aus Polyamid (PA)-Thermoplast, RAL 9005 tiefschwarz (C9), RAL 7031 blaugrau (C31), matt, Montage durch Einpressen. Bei entsprechender Stückzahl auch in anderen Farben.

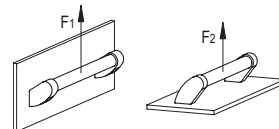


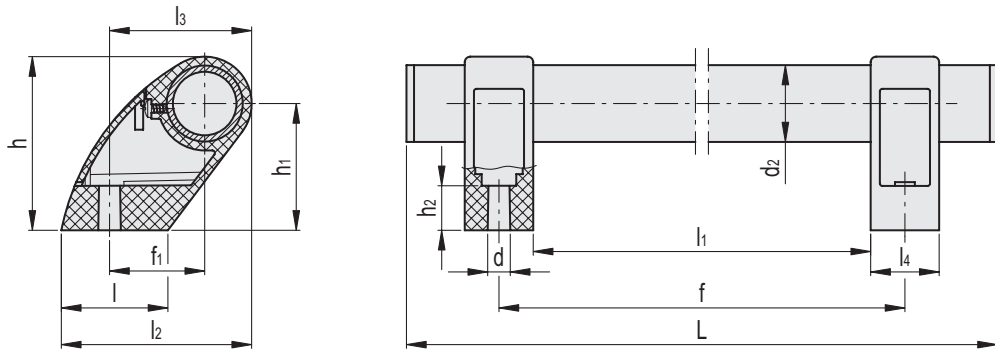
ELESA Original design



#### ECS.T

Code	Artikelnummer
29882-C9	ECS.T2-C9
29882-C31	ECS.T2-C31





M.1053-P-EP

Code	Artikelnummer	d2	fmax.±1	f1	L	d	h	h1	h2	l	l1 max.	l2	l3	l4	F1 [N]*	F1 [N]#	F2 [N]*	F2 [N]#	⚖️
36901	M.1053 P/30-295-EP	30	295	37.5	324	8.5	68.5	50	17.5	42	268	75	56	27	1850	3400	2500	4000	231
36911	M.1053 P/30-345-EP	30	345	37.5	374	8.5	68.5	50	17.5	42	318	75	56	27	1650	3150	2000	3300	249
36921	M.1053 P/30-395-EP	30	395	37.5	424	8.5	68.5	50	17.5	42	368	75	56	27	1450	2600	1900	3000	266
36931	M.1053 P/30-495-EP	30	495	37.5	524	8.5	68.5	50	17.5	42	468	75	56	27	1300	2000	1500	1900	301
36941	M.1053 P/30-595-EP	30	595	37.5	624	8.5	68.5	50	17.5	42	568	75	56	27	1100	1900	1200	1800	336
36951	M.1053 P/30-695-EP	30	695	37.5	724	8.5	68.5	50	17.5	42	668	75	56	27	1000	1600	1100	1500	371

M.1053-P-AN-BK

Code	Artikelnummer	d2	fmax.±1	f1	L	d	h	h1	h2	l	l1 max.	l2	l3	l4	F1 [N]*	F1 [N]#	F2 [N]*	F2 [N]#	⚖️
36903	M.1053 P/30-295-AN-BK	30	295	37.5	324	8.5	68.5	50	17.5	42	268	75	56	27	1850	3400	2500	4000	231
36913	M.1053 P/30-345-AN-BK	30	345	37.5	374	8.5	68.5	50	17.5	42	318	75	56	27	1650	3150	2000	3300	249
36923	M.1053 P/30-395-AN-BK	30	395	37.5	424	8.5	68.5	50	17.5	42	368	75	56	27	1450	2600	1900	3000	266
36933	M.1053 P/30-495-AN-BK	30	495	37.5	524	8.5	68.5	50	17.5	42	468	75	56	27	1300	2000	1500	1900	301
36943	M.1053 P/30-595-AN-BK	30	595	37.5	624	8.5	68.5	50	17.5	42	568	75	56	27	1100	1900	1200	1800	336
36953	M.1053 P/30-695-AN-BK	30	695	37.5	724	8.5	68.5	50	17.5	42	668	75	56	27	1000	1600	1100	1500	371

M.1053-P-AN-GR

Code	Artikelnummer	d2	fmax.±1	f1	L	d	h	h1	h2	l	l1 max.	l2	l3	l4	F1 [N]*	F1 [N]#	F2 [N]*	F2 [N]#	⚖️
36905	M.1053 P/30-295-AN-GR	30	295	37.5	324	8.5	68.5	50	17.5	42	268	75	56	27	1850	3400	2500	4000	231
36915	M.1053 P/30-345-AN-GR	30	345	37.5	374	8.5	68.5	50	17.5	42	318	75	56	27	1650	3150	2000	3300	249
36925	M.1053 P/30-395-AN-GR	30	395	37.5	424	8.5	68.5	50	17.5	42	368	75	56	27	1450	2600	1900	3000	266
36935	M.1053 P/30-495-AN-GR	30	495	37.5	524	8.5	68.5	50	17.5	42	468	75	56	27	1300	2000	1500	1900	301
36945	M.1053 P/30-595-AN-GR	30	595	37.5	624	8.5	68.5	50	17.5	42	568	75	56	27	1100	1900	1200	1800	336
36955	M.1053 P/30-695-AN-GR	30	695	37.5	724	8.5	68.5	50	17.5	42	668	75	56	27	1000	1600	1100	1500	371

\* Maximale Belastung # Bruchlast

