

Wasserdichte Stellfüße

Fuß Kunststoff Thermoplast, Spindel SUPER-Thermoplast, Visually Detectable gemäß FDA-Norm

FUSS

Glasfaserverstärkter Kunststoff Thermoplast (Polymid PA), RAL 5005 Blau, glatte Oberfläche (Ra < 0,8 µm).

Produziert aus FDA konformen Material (FDA CFR.21 und EU 10/2011).

GEWINDESPINDEL

Glasfaserverstärkter SUPER-Thermoplast (Polyamid PA), RAL 5005 Blau, mit Innensechskant und Einstellsechskant.

Produziert aus FDA konformen Material (FDA CFR.21 und EU 10/2011).

DICHTUNGSRING

Thermoplast Elastomer (TPE), Härte 70 +/- 5 Shore A, in Blau RAL 5005.

Produziert aus FDA konformen Material (FDA CFR.21 und EU 10/2011).

RUTSCHFESTE GUMMIAUFLAGE

NBR Gummi, 70 Shore A, wird montiert geliefert, schwarz.

Produziert aus FDA konformen Material (FDA CFR.21 und EU 10/2011).

EIGENSCHAFTEN

Geeignet für die Anwendung an Maschinen und Anlagen, die häufig mittels Wasserstrahl gereinigt oder unter Vorhandensein von Flüssigkeiten betrieben werden (geprüft nach IP65- und IP67-Standards).

Die hohlraumfreie Konstruktion, die glatte Oberflächenbeschaffenheit und die an der Spindel angebrachte Dichtung machen das Produkt nahezu vollständig luftdicht und gewährleisten maximale Reinigungsfähigkeit, indem sie verhindern, dass sich Staub oder Schmutz in den Verbindungsstellen zwischen Fuß und Gelenk des Produkts ablagern.

Technopolymer in Blau RAL 5005, zur leichten visuellen Erkennung bei unbeabsichtigter Lebensmittelkontamination.

Dank der Eigenschaften des Schafts aus SUPER-Thermoplasts erreicht man neben der natürlichen Korrosionsbeständigkeit auch eine hohe Steifigkeit und mechanische Festigkeit.

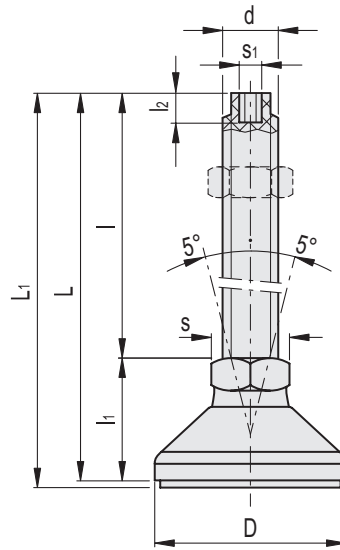
Bei Ausführung mit rutschfester Gummiauflage ist diese fest mit dem Stellfuß verbunden. Ein Lösen der Gummiauflage vom Fuß wird somit selbst bei Transporten mit hohen Kräfteinwirkungen verhindert (siehe Rutschfeste Gummiauflage auf Seite).

ZUBEHÖR AUF ANFRAGE

NT. (siehe Seite -): Mutter Edelstahl 1.4301 oder Stahl verzinkt.



ELESA Original design



Code	Artikelnummer	D	d	L	L ₁	l	l ₁	l ₂	s	s ₁	Gelenk Ø	Max. Limit statische Last* [N]	⚖️
189302	LY.A-50-14-AS-STP-M8x44-HVD	50	M8	71.5	74.5	44	27.5	5	16	3	14	2500	37
189304	LY.A-50-14-AS-STP-M8x69-HVD	50	M8	96.5	99.5	69	27.5	5	16	3	14	2500	38
189312	LY.A-50-14-AS-STP-M10x44-HVD	50	M10	71.5	74.5	44	27.5	6	16	4	14	3500	38
189314	LY.A-50-14-AS-STP-M10x69-HVD	50	M10	96.5	99.5	69	27.5	6	16	4	14	3500	41
189316	LY.A-50-14-AS-STP-M10x99-HVD	50	M10	126.5	129.5	99	27.5	6	16	4	14	3500	44
189322	LY.A-50-14-AS-STP-M12x44-HVD	50	M12	71.5	74.5	44	27.5	7	16	5	14	4500	40
189324	LY.A-50-14-AS-STP-M12x69-HVD	50	M12	96.5	99.5	69	27.5	7	16	5	14	4500	43
189326	LY.A-50-14-AS-STP-M12x99-HVD	50	M12	126.5	129.5	99	27.5	7	16	5	14	4500	48
189342	LY.A-50-14-AS-STP-M16x69-HVD	50	M16	98	101	69	29	7	22	6	14	5500	54
189344	LY.A-50-14-AS-STP-M16x109-HVD	50	M16	138	141	109	29	7	22	6	14	5500	64
189346	LY.A-50-14-AS-STP-M16x149-HVD	50	M16	178	181	149	29	7	22	6	14	5000	72
189348	LY.A-50-14-AS-STP-M16x169-HVD	50	M16	198	201	169	29	7	22	6	14	5000	77
189402	LY.A-60-14-AS-STP-M8x44-HVD	60	M8	79	82	44	35	5	16	3	14	2500	67
189404	LY.A-60-14-AS-STP-M8x69-HVD	60	M8	104	107	69	35	5	16	3	14	2500	68
189412	LY.A-60-14-AS-STP-M10x44-HVD	60	M10	79	82	44	35	6	16	4	14	3500	68
189414	LY.A-60-14-AS-STP-M10x69-HVD	60	M10	104	107	69	35	6	16	4	14	3500	71
189416	LY.A-60-14-AS-STP-M10x99-HVD	60	M10	134	137	99	35	6	16	4	14	3500	74
189422	LY.A-60-14-AS-STP-M12x44-HVD	60	M12	79	82	44	35	7	16	5	14	4500	70
189424	LY.A-60-14-AS-STP-M12x69-HVD	60	M12	104	107	69	35	7	16	5	14	4500	73
189426	LY.A-60-14-AS-STP-M12x99-HVD	60	M12	134	137	99	35	7	16	5	14	4500	77
189442	LY.A-60-14-AS-STP-M16x69-HVD	60	M16	106	109	69	37	7	22	6	14	5500	84
189444	LY.A-60-14-AS-STP-M16x109-HVD	60	M16	146	149	109	37	7	22	6	14	5500	94
189446	LY.A-60-14-AS-STP-M16x149-HVD	60	M16	186	189	149	37	7	22	6	14	5000	102
189448	LY.A-60-14-AS-STP-M16x169-HVD	60	M16	206	209	169	37	7	22	6	14	5000	107
189602	LY.A-80-14-AS-STP-M8x44-HVD	80	M8	80.5	83	44	36.5	5	16	3	14	2500	96
189604	LY.A-80-14-AS-STP-M8x69-HVD	80	M8	105.5	108	69	36.5	5	16	3	14	2500	97
189612	LY.A-80-14-AS-STP-M10x44-HVD	80	M10	80.5	83	44	36.5	6	16	4	14	3500	97
189614	LY.A-80-14-AS-STP-M10x69-HVD	80	M10	105.5	108	69	36.5	6	16	4	14	3500	100
189616	LY.A-80-14-AS-STP-M10x99-HVD	80	M10	135.5	138	99	36.5	6	16	4	14	3500	103
189622	LY.A-80-14-AS-STP-M12x44-HVD	80	M12	80.5	83	44	36.5	7	16	5	14	4500	99
189624	LY.A-80-14-AS-STP-M12x69-HVD	80	M12	105.5	108	69	36.5	7	16	5	14	4500	102
189626	LY.A-80-14-AS-STP-M12x99-HVD	80	M12	135.5	138	99	36.5	7	16	5	14	4500	106
189642	LY.A-80-14-AS-STP-M16x69-HVD	80	M16	107	109.5	69	38	7	22	6	14	5500	113
189644	LY.A-80-14-AS-STP-M16x109-HVD	80	M16	147	149.5	109	38	7	22	6	14	5500	123
189646	LY.A-80-14-AS-STP-M16x149-HVD	80	M16	187	189.5	149	38	7	22	6	14	5000	131
189648	LY.A-80-14-AS-STP-M16x169-HVD	80	M16	207	209.5	169	38	7	22	6	14	5000	136

* Die max. statische Belastbarkeit ist der Wert ab dem die Belastung auf das Element zu Brüchen im Kunststoff führen kann. Hier sollte jedoch auch ein Sicherheitsfaktor miteinbezogen werden. Dieser sollte sich an der Anwendung und dem Sicherheitsniveau orientieren.

