

Gelenkfüße für Bodenmontage

Fuß Kunststoff Thermoplast, Spindel Edelstahl

FUSS

Glasfaserverstärkter Kunststoff Thermoplast (Polyamid PA), schwarz, matt.

STANDARDAUSFÜHRUNGEN

Gewindespindel mit Schlüsselfläche Edelstahl 1.4301

- LVQ.FO-SST: Fuß ohne Gummiauflage
- LVQ.FO-AS-SST: Fuß mit rutschfester NBR Gummiauflage, Härte 70 Shoe A, wird montiert geliefert

BODENMONTAGE

Die Bodenmontage erfolgt durch die zwei vorgebohrten Montagelöcher, oder eines für LV.FO-40. Die Montagelöcher sind mit einer Schutzmembran überzogen um die Löcher vor Verunreinigungen zu schützen, wenn beispielsweise nur ein Montageloch benötigt wird. Die Schutzmembran kann z.B. mit einem spitzen Werkzeug leicht durchstoßen werden (Bild 1).

EIGENSCHAFTEN

Die spezielle Rändelung unter dem Fuß bietet perfekte Stabilität und Halt wenn die Gelenkfüße ohne rutschfester Gummiauflage verwendet werden, selbst auf Oberflächen welche nicht komplett eben sind.

Bei Ausführung mit rutschfester Gummiauflage ist diese fest mit dem Stellfuß verbunden. Ein Lösen der Gummiauflage vom Fuß wird somit selbst bei Transporten mit hohen Kräfteinwirkungen verhindert (siehe Rutschfeste Gummiauflage auf Seite -).

BESTELLINFORMATION

Die Gelenkfüße werden unmontiert geliefert, um Transport und Lagerung zu vereinfachen. Die Komponenten (Fuß und Spindel) werden in zwei separaten Packungen geliefert: dies benötigt weniger Volumen und bietet besseren Schutz vor Kratzern und Verschmutzung.

Sie haben die Möglichkeit die Füße und Spindel extra zu bestellen, siehe:

- Tabelle möglicher Kombinationen der Füße/Spindel
- die Bezeichnungen der Füße
- die Bezeichnungen der Spindeln

ZUBEHÖR AUF ANFRAGE

Mutter Edelstahl nichtrostend 1.4301 (siehe Mutter NT. auf Seite -).



ELESA Original design

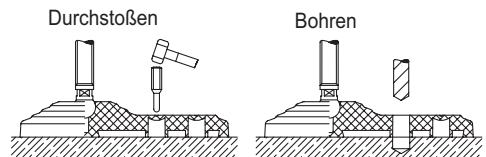
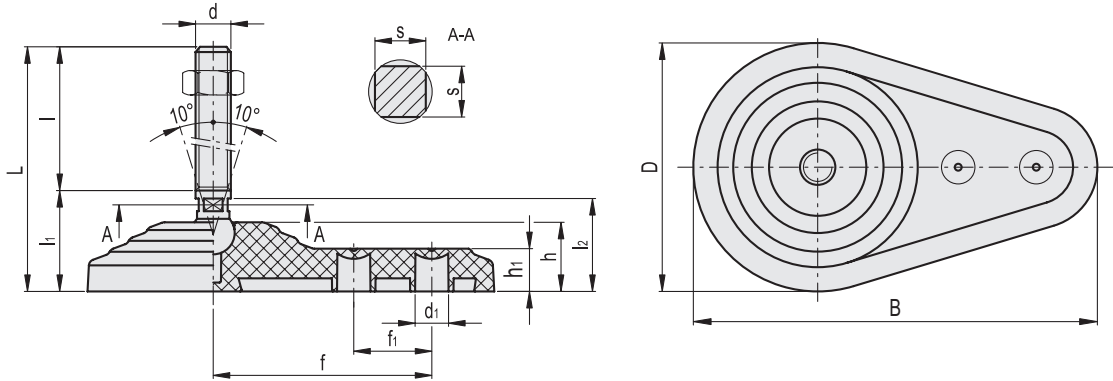


Bild 1

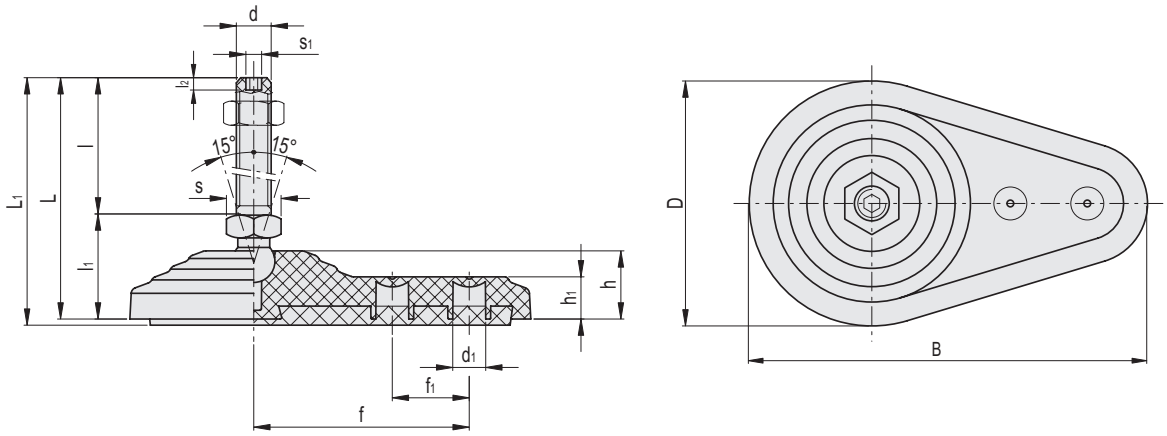


LVQ.FO-SST

Code	Artikelnummer	D	d	L	l	l ₁	l ₂	d ₁	h	h ₁	B	f	f ₁	s	Gelenk Ø	Max. Limit statische Last* [N]	⚖️
533701	LVQ.FO-40-8.5-SST-M8x48	40	M8	75	48	27	25.5	9	19	11	72.5	39	-	7	8.5	11000	45.3
533706	LVQ.FO-40-8.5-SST-M8x73	40	M8	100	73	27	25.5	9	19	11	72.5	39	-	7	8.5	11000	52.35
533711	LVQ.FO-40-8.5-SST-M10x48	40	M10	75	48	27	25.5	9	19	11	72.5	39	-	7	8.5	11000	54
533716	LVQ.FO-40-8.5-SST-M10x73	40	M10	100	73	27	25.5	9	19	11	72.5	39	-	7	8.5	11000	67.5
533721	LVQ.FO-40-8.5-SST-M10x103	40	M10	130	103	27	25.5	9	19	11	72.5	39	-	7	8.5	11000	85.5
533726	LVQ.FO-40-8.5-SST-M12x48	40	M12	75	48	27	25.5	9	19	11	72.5	39	-	9	8.5	11000	62.5
533731	LVQ.FO-40-8.5-SST-M12x73	40	M12	100	73	27	25.5	9	19	11	72.5	39	-	9	8.5	11000	84.5
533736	LVQ.FO-40-8.5-SST-M12x103	40	M12	130	103	27	25.5	9	19	11	72.5	39	-	9	8.5	11000	115.5
533906	LVQ.FO-60-14-SST-M16x108	60	M16	139	108	31	29.5	8.5	21	14	96.5	50	18	12	14	14000	78
533911	LVQ.FO-60-14-SST-M16x148	60	M16	179	148	31	29.5	8.5	21	14	96.5	50	18	12	14	14000	78
533916	LVQ.FO-60-14-SST-M16x168	60	M16	199	168	31	29.5	8.5	21	14	96.5	50	18	12	14	14000	91
533921	LVQ.FO-60-14-SST-M20x110	60	M20	146	110	36	33.5	8.5	21	14	96.5	50	18	15	14	14000	106
533926	LVQ.FO-60-14-SST-M20x150	60	M20	186	150	36	33.5	8.5	21	14	96.5	50	18	15	14	14000	88
533931	LVQ.FO-60-14-SST-M20x170	60	M20	206	170	36	33.5	8.5	21	14	96.5	50	18	15	14	14000	106
533936	LVQ.FO-60-14-SST-M20x210	60	M20	246	210	36	33.5	8.5	21	14	96.5	50	18	15	14	14000	129
533941	LVQ.FO-60-14-SST-M24x110	60	M24	146	110	36	33.5	8.5	21	14	96.5	50	18	18	14	14000	47
533946	LVQ.FO-60-14-SST-M24x170	60	M24	206	170	36	33.5	8.5	21	14	96.5	50	18	18	14	14000	186
533951	LVQ.FO-60-14-SST-M24x210	60	M24	246	210	36	33.5	8.5	21	14	96.5	50	18	18	14	14000	259
534001	LVQ.FO-80-14-SST-M16x68	80	M16	100	68	32	30.5	10.5	22	14	130	70	25	12	14	16000	281
534003	LVQ.FO-80-14-SST-M16x108	80	M16	140	108	32	30.5	10.5	22	14	130	70	25	12	14	16000	241
534005	LVQ.FO-80-14-SST-M16x148	80	M16	180	148	32	30.5	10.5	22	14	130	70	25	12	14	16000	305
534007	LVQ.FO-80-14-SST-M16x168	80	M16	200	168	32	30.5	10.5	22	14	130	70	25	12	14	16000	337
534011	LVQ.FO-80-14-SST-M20x110	80	M20	147	110	37	34.5	10.5	22	14	130	70	25	15	14	16000	341
534013	LVQ.FO-80-14-SST-M20x150	80	M20	187	150	37	34.5	10.5	22	14	130	70	25	15	14	16000	441
534015	LVQ.FO-80-14-SST-M20x170	80	M20	207	170	37	34.5	10.5	22	14	130	70	25	15	14	16000	491
534017	LVQ.FO-80-14-SST-M20x210	80	M20	247	210	37	34.5	10.5	22	14	130	70	25	15	14	16000	590
534021	LVQ.FO-80-14-SST-M24x110	80	M24	147	110	37	34.5	10.5	22	14	130	70	25	18	14	16000	448
534023	LVQ.FO-80-14-SST-M24x170	80	M24	207	170	37	34.5	10.5	22	14	130	70	25	18	14	16000	663
534025	LVQ.FO-80-14-SST-M24x210	80	M24	247	210	37	34.5	10.5	22	14	130	70	25	18	14	16000	807

* Die max. statische Belastbarkeit ist der Wert ab dem die Belastung auf das Element zu Brüchen im Kunststoff führen kann. Hier sollte jedoch auch ein Sicherheitsfaktor miteinbezogen werden. Dieser sollte sich an der Anwendung und dem Sicherheitsniveau orientieren.





LVQ.FO-AS-SST

Code	Artikelnummer	D	d	L	L1	l	l1	l2	d1	h	h1	B	f	f1	s	Gelenk Ø	Max. Limit statische Last* [N]	⚖
535701	LVQ.FO-40-8.5-AS-SST-M8x48	40	M8	75	77	48	27	25.5	9	19	11	72.5	39	-	7	8.5	11000	52.9
535706	LVQ.FO-40-8.5-AS-SST-M8x73	40	M8	100	102	73	27	25.5	9	19	11	72.5	39	-	7	8.5	11000	59.95
535711	LVQ.FO-40-8.5-AS-SST-M10x48	40	M10	75	77	48	27	25.5	9	19	11	72.5	39	-	7	8.5	11000	61.6
535716	LVQ.FO-40-8.5-AS-SST-M10x73	40	M10	100	102	73	27	25.5	9	19	11	72.5	39	-	7	8.5	11000	75.1
535721	LVQ.FO-40-8.5-AS-SST-M10x103	40	M10	130	132	103	27	25.5	9	19	11	72.5	39	-	7	8.5	11000	93.1
535726	LVQ.FO-40-8.5-AS-SST-M12x48	40	M12	75	77	48	27	25.5	9	19	11	72.5	39	-	9	8.5	11000	69.1
535731	LVQ.FO-40-8.5-AS-SST-M12x73	40	M12	100	102	73	27	25.5	9	19	11	72.5	39	-	9	8.5	11000	82.1
535736	LVQ.FO-40-8.5-AS-SST-M12x103	40	M12	130	132	103	27	25.5	9	19	11	72.5	39	-	9	8.5	11000	123.1
536901	LVQ.FO-60-14-AS-SST-M16x68	60	M16	99	101	68	31	29.5	8.5	21	14	96.5	50	18	12	14	14000	70
536906	LVQ.FO-60-14-AS-SST-M16x108	60	M16	139	141	108	31	29.5	8.5	21	14	96.5	50	18	12	14	14000	78
536911	LVQ.FO-60-14-AS-SST-M16x148	60	M16	179	181	148	31	29.5	8.5	21	14	96.5	50	18	12	14	14000	78
536916	LVQ.FO-60-14-AS-SST-M16x168	60	M16	199	201	168	31	29.5	8.5	21	14	96.5	50	18	12	14	14000	90
536921	LVQ.FO-60-14-AS-SST-M20x110	60	M20	146	148	110	36	33.5	8.5	21	14	96.5	50	18	15	14	14000	104
536926	LVQ.FO-60-14-AS-SST-M20x150	60	M20	186	188	150	36	33.5	8.5	21	14	96.5	50	18	15	14	14000	87
536931	LVQ.FO-60-14-AS-SST-M20x170	60	M20	206	208	170	36	33.5	8.5	21	14	96.5	50	18	15	14	14000	104
536936	LVQ.FO-60-14-AS-SST-M20x210	60	M20	246	248	210	36	33.5	8.5	21	14	96.5	50	18	15	14	14000	124
536941	LVQ.FO-60-14-AS-SST-M24x110	60	M24	146	148	110	36	33.5	8.5	21	14	96.5	50	18	18	14	14000	147
536946	LVQ.FO-60-14-AS-SST-M24x170	60	M24	206	208	170	36	33.5	8.5	21	14	96.5	50	18	18	14	14000	196
536951	LVQ.FO-60-14-AS-SST-M24x210	60	M24	246	248	210	36	33.5	8.5	21	14	96.5	50	18	18	14	14000	249
537001	LVQ.FO-80-14-AS-SST-M16x68	80	M16	100	102	68	32	30.5	10.5	22	14	130	70	25	12	14	16000	177
537003	LVQ.FO-80-14-AS-SST-M16x108	80	M16	140	142	108	32	30.5	10.5	22	14	130	70	25	12	14	16000	241
537005	LVQ.FO-80-14-AS-SST-M16x148	80	M16	180	182	148	32	30.5	10.5	22	14	130	70	25	12	14	16000	305
537007	LVQ.FO-80-14-AS-SST-M16x168	80	M16	200	202	168	32	30.5	10.5	22	14	130	70	25	12	14	16000	337
537011	LVQ.FO-80-14-AS-SST-M20x110	80	M20	147	149	110	37	34.5	10.5	22	14	130	70	25	15	14	16000	341
537013	LVQ.FO-80-14-AS-SST-M20x150	80	M20	187	189	150	37	34.5	10.5	22	14	130	70	25	15	14	16000	441
537015	LVQ.FO-80-14-AS-SST-M20x170	80	M20	207	209	170	37	34.5	10.5	22	14	130	70	25	15	14	16000	491
537017	LVQ.FO-80-14-AS-SST-M20x210	80	M20	247	249	210	37	34.5	10.5	22	14	130	70	25	15	14	16000	590
537021	LVQ.FO-80-14-AS-SST-M24x110	80	M24	147	149	110	37	34.5	10.5	22	14	130	70	25	18	14	16000	448
537023	LVQ.FO-80-14-AS-SST-M24x170	80	M24	207	209	170	37	34.5	10.5	22	14	130	70	25	18	14	16000	663
537025	LVQ.FO-80-14-AS-SST-M24x210	80	M24	247	249	210	37	34.5	10.5	22	14	130	70	25	18	14	16000	807

* Die max. statische Belastbarkeit ist der Wert ab dem die Belastung auf das Element zu Brüchen im Kunststoff führen kann. Hier sollte jedoch auch ein Sicherheitsfaktor miteinbezogen werden. Dieser sollte sich an der Anwendung und dem Sicherheitsniveau orientieren.



Stellfüße 11