

Verstelbare voeten

basis van technopolymeer, verbinding van SUPER-technopolymeer

BASIS

Glasvezelversterkte technopolymeer op basis van polyamide (PA), zwarte kleur, matte afwerking.

KOGELSCHARNIER

SUPER-technopolymeer op basis van glasvezelversterkte polyamide (PA), zwarte kleur.

STANDAARDUITVOERINGEN

- **LV.A+SJF**: zonder antislipschijf.
- **LV.A-AS+SJF**: met NBR-rubberen antislipschijf, hardheid 70 Shore A, geassembleerd op de basis geleverd.

EIGENSCHAPPEN EN TOEPASSING

De speciale karteling onder de basisrand die op de grond rust, zorgt voor een uitstekende grip en stabiliteit op oneffen oppervlakken, zelfs zonder de antislipschijf.

Het speciale assemblagesysteem van de antislipschijf aan de basis zorgt voor een perfecte verankering, voorkomt scheiding zelfs bij schokken tijdens het transport of adhesie (vastplakken) aan de vloer (zie Antislipschijf).

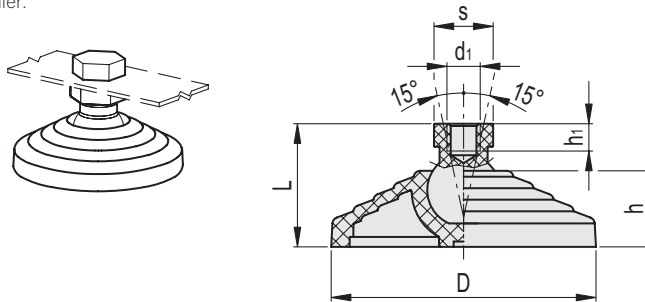
Gebruikt voor het direct bevestigen met standaardschroeven, zonder dat een draadstift nodig is.

ANDERE STANDAARDUITVOERINGEN

SJF: kogelscharnier.



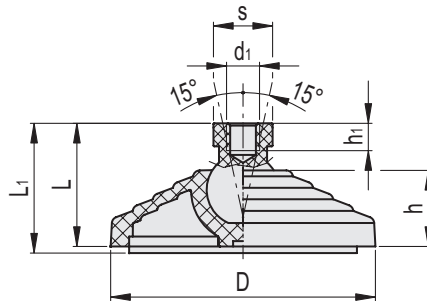
ELESA Original design



LV.A+SJF

Code	Beschrijving	D	di	L	h	h ₁	s	Scharnier Ø	Maximaal aanhaalkoppel voor de schroef [Nm]	Max. limiet statische belasting* [N]	⚖
300101	LV.A-60-14+SJF-M6	60	M6	34.6	24	10	16	14	4	5800	38
300102	LV.A-60-14+SJF-M8	60	M8	34.6	24	10	16	14	6	6900	37
300106	LV.A-60-24+SJF-M10	60	M10	43.4	24	16	24	24	10	10500	48
300107	LV.A-60-24+SJF-M12	60	M12	43.4	24	16	24	24	12	10700	47
300111	LV.A-70-14+SJF-M6	70	M6	30.6	19	10	16	14	4	5600	36
300112	LV.A-70-14+SJF-M8	70	M8	30.6	19	10	16	14	6	6700	35
300116	LV.A-80-14+SJF-M6	80	M6	35.4	24	10	16	14	4	7400	59
300117	LV.A-80-14+SJF-M8	80	M8	35.4	24	10	16	14	6	8800	58
300121	LV.A-80-24+SJF-M10	80	M10	44	24	16	24	24	10	9600	68
300122	LV.A-80-24+SJF-M12	80	M12	44	24	16	24	24	12	9600	67
300126	LV.A-100-14+SJF-M6	100	M6	35	24	10	16	14	4	8100	88
300127	LV.A-100-14+SJF-M8	100	M8	35	24	10	16	14	6	9700	87
300131	LV.A-100-24+SJF-M10	100	M10	44	24	16	24	24	10	14000	100
300132	LV.A-100-24+SJF-M12	100	M12	44	24	16	24	24	12	14000	99
300136	LV.A-125-24+SJF-M10	125	M10	66.4	46	16	24	24	10	16900	209
300137	LV.A-125-24+SJF-M12	125	M12	66.4	46	16	24	24	12	16900	208

* De maximale statische belasting is de waarde waarboven de op het element toegepaste belasting ervoor kan zorgen dat sommige kunststofmaterialen in bepaalde gebruikcondities breken. Het is duidelijk dat een factor die het belang en het veiligheidsniveau van de specifieke toepassing in aanmerking neemt op deze waarde moet worden toegepast.



LV.A-AS+SJF

Code	Beschrijving	D	d1	L	L1	h	h1	s	Scharnier Ø	Maximaal aanhaalkoppel voor de schroef [Nm]	Max. limiet statische belasting* [N]	⚖️
300201	LV.A-60-14-AS+SJF-M6	60	M6	34.6	37.6	24	10	16	14	4	5800	57
300202	LV.A-60-14-AS+SJF-M8	60	M8	34.6	37.6	24	10	16	14	6	6900	56
300206	LV.A-60-24-AS+SJF-M10	60	M10	43.4	46.4	24	16	24	24	10	10500	67
300207	LV.A-60-24-AS+SJF-M12	60	M12	43.4	46.4	24	16	24	24	12	10700	66
300211	LV.A-70-14-AS+SJF-M6	70	M6	30.6	33.6	19	10	16	14	4	5600	56
300212	LV.A-70-14-AS+SJF-M8	70	M8	30.6	33.6	19	10	16	14	6	6700	55
300216	LV.A-80-14-AS+SJF-M6	80	M6	35.4	38.4	24	10	16	14	4	7400	85
300217	LV.A-80-14-AS+SJF-M8	80	M8	35.4	38.4	24	10	16	14	6	8800	84
300221	LV.A-80-24-AS+SJF-M10	80	M10	44	47	24	16	24	24	10	9600	94
300222	LV.A-80-24-AS+SJF-M12	80	M12	44	47	24	16	24	24	12	9600	93
300226	LV.A-100-14-AS+SJF-M6	100	M6	35	38	24	10	16	14	4	8100	142
300227	LV.A-100-14-AS+SJF-M8	100	M8	35	38	24	10	16	14	6	9700	141
300231	LV.A-100-24-AS+SJF-M10	100	M10	44	47	24	16	24	24	10	14000	154
300232	LV.A-100-24-AS+SJF-M12	100	M12	44	47	24	16	24	24	12	14000	153
300236	LV.A-125-24-AS+SJF-M10	125	M10	66.4	69.4	46	16	24	24	10	16900	334
300237	LV.A-125-24-AS+SJF-M12	125	M12	66.4	69.4	46	16	24	24	12	16900	333

* De maximale statische belasting is de waarde waarboven de op het element toegepaste belasting ervoor kan zorgen dat sommige kunststofmaterialen in bepaalde gebruikscondities breken. Het is duidelijk dat een factor die het belang en het veiligheidsniveau van de specifieke toepassing in aanmerking neemt op deze waarde moet worden toegepast.

