

Stelvoeten

Polypropyleenbasis, roestvrijstalen steel

BASIS

Technopolymeer op basis van zeer elastisch polypropyleen (PP), RAL 7024 grijze kleur, matte afwerking.

GELEDE STEEL

AlSi 304 roestvrij staal met schroefdraad met regelzeskant.

STANDAARDUITVOERING

- **LS.A-PP-SST**: zonder antislipschijf.
- **LS.A-PP-AS-SST**: met EPDM-rubberen antislipschijf, hardheid 70 Shore A, geassembleerd op de basis geleverd.

EIGENSCHAPPEN EN TOEPASSING

Polypropyleen stelelementen zijn met name geschikt voor sectoren waar ze in contact kunnen komen met chemische stoffen en/of voor het frequent wassen met zure of basische reinigungsoplossingen, zoals in de chemische, proces-, farmaceutische, voedingsmiddelen-, textiel- en papierindustrie.

Het speciale assemblagesysteem van de antislipschijf aan de basis zorgt voor een perfecte verankering, voorkomt scheiding zelfs bij schokken tijdens het transport of adhesie (vastplakken) aan de vloer (zie Antislipschijven op pagina -).

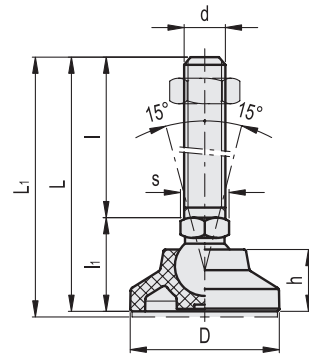
BESTELINFORMATIE

De stelelementen worden ongeassembleerd geleverd om ze gemakkelijker te vervoeren en op te bergen. De componenten (basis en steel) worden in afzonderlijke verpakking geleverd: minder ingenomen volume en een betere bescherming tegen krassen en vuil. Om bases en stelen afzonderlijk te bestellen, zie:

- tabel met mogelijke combinaties bases/stelen (zie pagina

ACCESSOIRES OP AANVRAAG

AlSi 304 roestvrijstalen moer (zie Moeren NT. op pagina).



LS.A-PP-SST

LS.A-PP-AS-SST

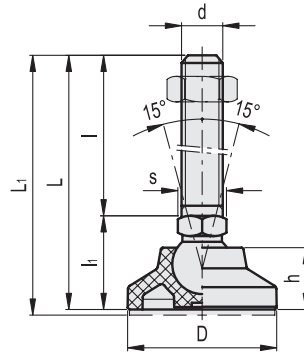
STAINLESS STEEL

| Code | Beschrijving | Code | Beschrijving | D | d | L | Li# | l | li | h | s | Schar-nier Ø | [N]* | [N]** | ⚖ | # |
|--------|---------------------------|--------|------------------------------|----|-----|-----|-----|-----|----|----|----|--------------|------|-------|-----|-----|
| 373121 | LS.A-40-PP-14-SST-M8x43 | 378121 | LS.A-40-PP-14-AS-SST-M8x43 | 40 | M8 | 68 | 71 | 43 | 25 | 17 | 14 | 14 | 2000 | 10000 | 42 | 49 |
| 373125 | LS.A-40-PP-14-SST-M8x68 | 378125 | LS.A-40-PP-14-AS-SST-M8x68 | 40 | M8 | 93 | 96 | 68 | 25 | 17 | 14 | 14 | 2000 | 10000 | 52 | 59 |
| 373221 | LS.A-40-PP-14-SST-M10x43 | 378221 | LS.A-40-PP-14-AS-SST-M10x43 | 40 | M10 | 68 | 71 | 43 | 25 | 17 | 14 | 14 | 2000 | 10000 | 52 | 59 |
| 373225 | LS.A-40-PP-14-SST-M10x68 | 378225 | LS.A-40-PP-14-AS-SST-M10x68 | 40 | M10 | 93 | 96 | 68 | 25 | 17 | 14 | 14 | 2000 | 10000 | 65 | 72 |
| 373231 | LS.A-40-PP-14-SST-M10x98 | 378231 | LS.A-40-PP-14-AS-SST-M10x98 | 40 | M10 | 123 | 126 | 98 | 25 | 17 | 14 | 14 | 2000 | 10000 | 79 | 86 |
| 373321 | LS.A-40-PP-14-SST-M12x43 | 378321 | LS.A-40-PP-14-AS-SST-M12x43 | 40 | M12 | 68 | 71 | 43 | 25 | 17 | 14 | 14 | 2000 | 10000 | 62 | 69 |
| 373325 | LS.A-40-PP-14-SST-M12x68 | 378325 | LS.A-40-PP-14-AS-SST-M12x68 | 40 | M12 | 93 | 96 | 68 | 25 | 17 | 14 | 14 | 2000 | 10000 | 80 | 87 |
| 373331 | LS.A-40-PP-14-SST-M12x98 | 378331 | LS.A-40-PP-14-AS-SST-M12x98 | 40 | M12 | 123 | 126 | 98 | 25 | 17 | 14 | 14 | 2000 | 10000 | 102 | 109 |
| 373421 | LS.A-40-PP-14-SST-M14x68 | 378421 | LS.A-40-PP-14-AS-SST-M14x68 | 40 | M14 | 93 | 96 | 68 | 25 | 17 | 14 | 14 | 2000 | 10000 | 95 | 102 |
| 373431 | LS.A-40-PP-14-SST-M14x98 | 378431 | LS.A-40-PP-14-AS-SST-M14x98 | 40 | M14 | 123 | 126 | 98 | 25 | 17 | 14 | 14 | 2000 | 10000 | 116 | 123 |
| 373441 | LS.A-40-PP-14-SST-M14x148 | 378441 | LS.A-40-PP-14-AS-SST-M14x148 | 40 | M14 | 173 | 176 | 148 | 25 | 17 | 14 | 14 | 2000 | 10000 | 199 | 206 |
| 373521 | LS.A-40-PP-14-SST-M16x68 | 378521 | LS.A-40-PP-14-AS-SST-M16x68 | 40 | M16 | 93 | 96 | 68 | 25 | 17 | 16 | 14 | 2000 | 10000 | 125 | 132 |
| 373525 | LS.A-40-PP-14-SST-M16x108 | 378525 | LS.A-40-PP-14-AS-SST-M16x108 | 40 | M16 | 133 | 136 | 108 | 25 | 17 | 16 | 14 | 2000 | 10000 | 179 | 186 |
| 373541 | LS.A-40-PP-14-SST-M16x148 | 378541 | LS.A-40-PP-14-AS-SST-M16x148 | 40 | M16 | 173 | 176 | 148 | 25 | 17 | 16 | 14 | 2000 | 10000 | 232 | 239 |
| 373561 | LS.A-40-PP-14-SST-M16x168 | 378561 | LS.A-40-PP-14-AS-SST-M16x168 | 40 | M16 | 193 | 196 | 168 | 25 | 17 | 16 | 14 | 2000 | 10000 | 259 | 266 |

* De maximale statische belasting is de waarde waarboven de op het element toegepaste belasting ervoor kan zorgen dat sommige kunststofmaterialen in bepaalde gebruikscondities breken. Het is duidelijk dat een factor die het belang en het veiligheidsniveau van de specifieke toepassing in aanmerking neemt op deze waarde moet worden toegepast.

* De belasting bij breuk is de waarde waarboven de op het element toegepaste belasting ervoor kan zorgen dat sommige kunststofmaterialen in bepaalde gebruikscondities snel breken.

Gegevens met gemonteerde antislipschijf.



LS.A-PP-SST

LS.A-PP-AS-SST

STAINLESS STEEL

| Code | Beschrijving | Code | Beschrijving | D | d | L | L1# | l | li | h | s | Scharnier Ø | [N]* | [N]** | ⚖ | ⚖ # | |
|--------|---------------------------|--------|------------------------------|----|-----|-----|-----|-----|----|----|----|----------------|-----------|-------|-----|--------|--|
| 374121 | LS.A-50-PP-14-SST-M8x43 | 379121 | LS.A-50-PP-14-AS-SST-M8x43 | 50 | M8 | 70 | 73 | 43 | 27 | 19 | 14 | 14 | 210012000 | 49 | 61 | | |
| 374125 | LS.A-50-PP-14-SST-M8x68 | 379125 | LS.A-50-PP-14-AS-SST-M8x68 | 50 | M8 | 95 | 98 | 68 | 27 | 19 | 14 | 14 | 210012000 | 59 | 71 | | |
| 374221 | LS.A-50-PP-14-SST-M10x43 | 379221 | LS.A-50-PP-14-AS-SST-M10x43 | 50 | M10 | 70 | 73 | 43 | 27 | 19 | 14 | 14 | 210012000 | 59 | 71 | | |
| 374225 | LS.A-50-PP-14-SST-M10x68 | 379225 | LS.A-50-PP-14-AS-SST-M10x68 | 50 | M10 | 95 | 98 | 68 | 27 | 19 | 14 | 14 | 210012000 | 72 | 84 | | |
| 374231 | LS.A-50-PP-14-SST-M10x98 | 379231 | LS.A-50-PP-14-AS-SST-M10x98 | 50 | M10 | 125 | 128 | 98 | 27 | 19 | 14 | 14 | 210012000 | 86 | 98 | | |
| 374321 | LS.A-50-PP-14-SST-M12x43 | 379321 | LS.A-50-PP-14-AS-SST-M12x43 | 50 | M12 | 70 | 73 | 43 | 27 | 19 | 14 | 14 | 210012000 | 69 | 81 | | |
| 374325 | LS.A-50-PP-14-SST-M12x68 | 379325 | LS.A-50-PP-14-AS-SST-M12x68 | 50 | M12 | 95 | 98 | 68 | 27 | 19 | 14 | 14 | 210012000 | 87 | 99 | | |
| 374331 | LS.A-50-PP-14-SST-M12x98 | 379331 | LS.A-50-PP-14-AS-SST-M12x98 | 50 | M12 | 125 | 128 | 98 | 27 | 19 | 14 | 14 | 210012000 | 109 | 121 | | |
| 374421 | LS.A-50-PP-14-SST-M14x68 | 379421 | LS.A-50-PP-14-AS-SST-M14x68 | 50 | M14 | 95 | 98 | 68 | 27 | 19 | 14 | 14 | 210012000 | 102 | 114 | | |
| 374431 | LS.A-50-PP-14-SST-M14x98 | 379431 | LS.A-50-PP-14-AS-SST-M14x98 | 50 | M14 | 125 | 128 | 98 | 27 | 19 | 14 | 14 | 210012000 | 123 | 135 | | |
| 374441 | LS.A-50-PP-14-SST-M14x148 | 379441 | LS.A-50-PP-14-AS-SST-M14x148 | 50 | M14 | 175 | 178 | 148 | 27 | 19 | 14 | 14 | 210012000 | 206 | 218 | | |
| 374521 | LS.A-50-PP-14-SST-M16x68 | 379521 | LS.A-50-PP-14-AS-SST-M16x68 | 50 | M16 | 95 | 98 | 68 | 27 | 19 | 16 | 14 | 210012000 | 132 | 144 | | |
| 374525 | LS.A-50-PP-14-SST-M16x108 | 379525 | LS.A-50-PP-14-AS-SST-M16x108 | 50 | M16 | 135 | 138 | 108 | 27 | 19 | 16 | 14 | 210012000 | 185 | 197 | | |
| 374541 | LS.A-50-PP-14-SST-M16x148 | 379541 | LS.A-50-PP-14-AS-SST-M16x148 | 50 | M16 | 175 | 178 | 148 | 27 | 19 | 16 | 14 | 210012000 | 239 | 251 | | |
| 374561 | LS.A-50-PP-14-SST-M16x168 | 379561 | LS.A-50-PP-14-AS-SST-M16x168 | 50 | M16 | 195 | 198 | 168 | 27 | 19 | 16 | 14 | 210012000 | 266 | 278 | | |
| 375121 | LS.A-60-PP-14-SST-M8x43 | 380121 | LS.A-60-PP-14-AS-SST-M8x43 | 60 | M8 | 77 | 80 | 43 | 34 | 24 | 14 | 14 | 230013500 | 56 | 68 | | |
| 375125 | LS.A-60-PP-14-SST-M8x68 | 380125 | LS.A-60-PP-14-AS-SST-M8x68 | 60 | M8 | 102 | 105 | 68 | 34 | 24 | 14 | 14 | 230013500 | 66 | 78 | | |
| 375221 | LS.A-60-PP-14-SST-M10x43 | 380221 | LS.A-60-PP-14-AS-SST-M10x43 | 60 | M10 | 77 | 80 | 43 | 34 | 24 | 14 | 14 | 230013500 | 66 | 78 | | |
| 375225 | LS.A-60-PP-14-SST-M10x68 | 380225 | LS.A-60-PP-14-AS-SST-M10x68 | 60 | M10 | 102 | 105 | 68 | 34 | 24 | 14 | 14 | 230013500 | 79 | 91 | | |
| 375231 | LS.A-60-PP-14-SST-M10x98 | 380231 | LS.A-60-PP-14-AS-SST-M10x98 | 60 | M10 | 132 | 135 | 98 | 34 | 24 | 14 | 14 | 230013500 | 93 | 105 | | |
| 375321 | LS.A-60-PP-14-SST-M12x43 | 380321 | LS.A-60-PP-14-AS-SST-M12x43 | 60 | M12 | 77 | 80 | 43 | 34 | 24 | 14 | 14 | 230013500 | 76 | 88 | | |
| 375325 | LS.A-60-PP-14-SST-M12x68 | 380325 | LS.A-60-PP-14-AS-SST-M12x68 | 60 | M12 | 102 | 105 | 68 | 34 | 24 | 14 | 14 | 230013500 | 94 | 106 | | |
| 375331 | LS.A-60-PP-14-SST-M12x98 | 380331 | LS.A-60-PP-14-AS-SST-M12x98 | 60 | M12 | 132 | 135 | 98 | 34 | 24 | 14 | 14 | 230013500 | 116 | 128 | | |
| 375421 | LS.A-60-PP-14-SST-M14x68 | 380421 | LS.A-60-PP-14-AS-SST-M14x68 | 60 | M14 | 102 | 105 | 68 | 34 | 24 | 14 | 14 | 230013500 | 109 | 121 | | |
| 375431 | LS.A-60-PP-14-SST-M14x98 | 380431 | LS.A-60-PP-14-AS-SST-M14x98 | 60 | M14 | 132 | 135 | 98 | 34 | 24 | 14 | 14 | 230013500 | 130 | 142 | | |
| 375441 | LS.A-60-PP-14-SST-M14x148 | 380441 | LS.A-60-PP-14-AS-SST-M14x148 | 60 | M14 | 182 | 185 | 148 | 34 | 24 | 14 | 14 | 230013500 | 213 | 225 | | |
| 375521 | LS.A-60-PP-14-SST-M16x68 | 380521 | LS.A-60-PP-14-AS-SST-M16x68 | 60 | M16 | 102 | 105 | 68 | 34 | 24 | 16 | 14 | 230013500 | 139 | 151 | | |
| 375525 | LS.A-60-PP-14-SST-M16x108 | 380525 | LS.A-60-PP-14-AS-SST-M16x108 | 60 | M16 | 142 | 145 | 108 | 34 | 24 | 16 | 14 | 230013500 | 192 | 204 | | |
| 375541 | LS.A-60-PP-14-SST-M16x148 | 380541 | LS.A-60-PP-14-AS-SST-M16x148 | 60 | M16 | 182 | 185 | 148 | 34 | 24 | 16 | 14 | 230013500 | 246 | 258 | | |
| 375561 | LS.A-60-PP-14-SST-M16x168 | 380561 | LS.A-60-PP-14-AS-SST-M16x168 | 60 | M16 | 202 | 205 | 168 | 34 | 24 | 16 | 14 | 230013500 | 273 | 285 | | |

* De maximale statische belasting is de waarde waarboven de op het element toegepaste belasting ervoor kan zorgen dat sommige kunststofmaterialen in bepaalde gebruikscondities breken. Het is duidelijk dat een factor die het belang en het veiligheidsniveau van de specifieke toepassing in aanmerking neemt op deze waarde moet worden toegepast.

* De belasting bij breuk is de waarde waarboven de op het element toegepaste belasting ervoor kan zorgen dat sommige kunststofmaterialen in bepaalde gebruikscondities snel breken.

Gegevens met gemonteerde antislipschijf.

