

## Umlegegriffe

Kunststoff Thermoplast

### MATERIAL

Griff Kunststoff Thermoplast (Polyamid PA), schwarz, matt

### STANDARDAUSFÜHRUNGEN

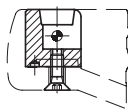
- IR.620: Umlegemechanik, Stahl, brüniert
- IR.620-SST: Umlegemechanik, Edelstahl 1.4305

### FUNKTIONEN UND ANWENDUNGEN

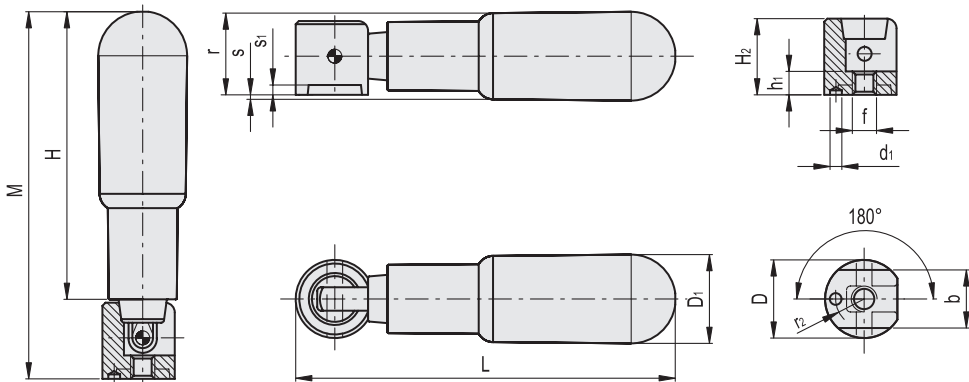
Umlegegriffe werden eingesetzt, wenn aus Platz- oder Sicherheitsgründen der Griff zeitweilig nicht vorstehen soll. In Bedienungsstellung ist der Umlegegriff in einem schlanken Konus fest arretiert. Zum Umlegen muss er zunächst in Achsrichtung aus dem Konus gezogen werden. Eine Druckfeder bewirkt, dass der Griff in beiden Endlagen gehalten wird. Beim Zurückklappen rastet der Griff selbsttätig in den Konus ein.



Einbaubeispiel mit außenstehendem Zapfen



ELESA Original design



### IR.620

Code	Artikelnummer	H	D	L	M	D1	H2	r	s	s1	b	f	h1	d1	r2	△
128442	IR.620/45 S.D.16	45	16	63	60	15.5	14	15	0.5	1.7	10	M4	4	3	5.5	36
128444	IR.620/60 S.D.16	60	16	78	74	18	14	16.5	1.5	1.7	10	M4	4	3	5.5	38
128445	IR.620/65 S.D.16	65	16	89.5	80.5	22	14	20.5	1.5	1.7	10	M4	4	3	5.5	74
128446	IR.620/65 S.D.20	65	20	91.5	85	22	18.5	20.5	1.5	2.3	14	M6	5	3	7	78
128447	IR.620/73 S.D.20	73	20	99	93	23	18.5	21	2	2.3	14	M6	5	3	7	86
128448	IR.620/80 S.D.20	80	20	106	100	24	18.5	21.5	2.5	2.3	14	M6	5	3	7	90
128449	IR.620/90 S.D.20	90	20	115.5	110	25	18.5	24.5	0.5	2.3	14	M6	5	3	7	118
128450	IR.620/90 S.D.26	90	26	119	114	25	23	24.5	0.5	2.3	18	M6	7	3	9	145

### IR.620-SST

STAINLESS STEEL

Code	Artikelnummer	H	D	L	M	D1	H2	r	s	s1	b	f	h1	d1	r2	△
128462	IR.620/45-SST-S.D.16	45	16	63	60	15.5	14	15	0.5	1.7	10	M5	4	3	5.5	36
128464	IR.620/60-SST-S.D.16	60	16	78	74	18	14	16.5	1.5	1.7	10	M4	4	3	5.5	38
128465	IR.620/65-SST-S.D.16	65	16	89.5	80.5	22	14	20.5	1.5	1.7	10	M4	4	3	5.5	74
128466	IR.620/65-SST-S.D.20	65	20	91.5	85	22	18.5	20.5	1.5	2.3	14	M6	5	3	7	78
128467	IR.620/73-SST-S.D.20	73	20	99	93	23	18.5	21	2	2.3	14	M6	5	3	7	86
128468	IR.620/80-SST-S.D.20	80	20	106	100	24	18.5	21.5	2.5	2.3	14	M6	5	3	7	90
128469	IR.620/90-SST-S.D.20	90	20	115.5	110	25	18.5	24.5	0.5	2.3	14	M6	5	3	7	118
128470	IR.620/90-SST-S.D.26	90	26	119	114	25	23	24.5	0.5	2.3	18	M6	7	3	9	145