

Oliepeilglazen

Technopolymeer tot 100 °C

MATERIAAL

Technopolymeer op basis van polyamide (PA), zwarte of rode kleur, glanzende afwerking (HGFT-SL alleen zwarte kleur).

VENSTER

Technopolymeer op basis van polyamide (PA-T/AR).

PAKKINGRING

NBR synthetisch rubber.

STANDAARDUITVOERINGEN

- **HGFT.**: met mat geanodiseerd aluminium stervormig contrastvenster met een rode punt in het midden.
- **HGFT-SL**: zonder contrastvenster.

MAXIMALE CONTINUE WERKTEMPERATUUR

100 °C bij druk van 3 bar.

OPMERKING

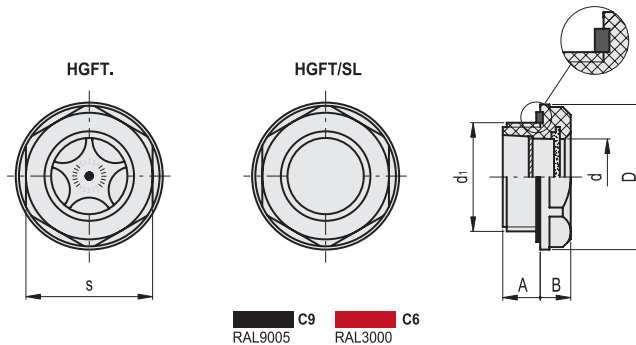
Neem contact op met de verkoopafdeling van ELESA voor gebruik met andere vloeistoffen met speciale additieven.

ACCESSOIRES OP AANVRAAG

Messing moer type GH. voor montage op reservoirs met een wanddikte kleiner dan 5 mm.



ELESA Original design



■ C9 RAL9005 ■ C6 RAL3000

HGFT.

Code	Beschrijving	Code	Beschrijving	d ₁	A	B	D	d	s	Aanhaalmoment [Nm]	⚖️
14431	HGFT.10-M16x1.5-C9	14434	HGFT.10-M16x1.5-C6	M16x1.5	8	7,5	25	11	21,5	4÷5	6
14451	HGFT.13-M20x1.5-C9	14454	HGFT.13-M20x1.5-C6	M20x1.5	10	8,5	28	14	24	5÷6	6
14471	HGFT.16-M26x1.5-C9	14474	HGFT.16-M26x1.5-C6	M26x1.5	10	8,5	34,5	17,5	31	8÷10	12
14511	HGFT.21-M33x1.5-C9	14514	HGFT.21-M33x1.5-C6	M33x1.5	11,5	9	42,5	22,5	38	10÷12	15
14441	HGFT.10-3/8-C9	14444	HGFT.10-3/8-C6	G 3/8	8	7	24	11	22	4÷8	4
14461	HGFT.13-1/2-C9	14464	HGFT.13-1/2-C6	G 1/2	10	8,5	28	14,5	24	6÷8	6
14481	HGFT.16-3/4-C9	14484	HGFT.16-3/4-C6	G 3/4	9,5	8,5	35	18	32	8÷10	10
14521	HGFT.21-1-C9	14524	HGFT.21-1-C6	G 1	11	9,5	42,5	23	38	10÷12	15
14541	HGFT.25-1 1/4-C9	14544	HGFT.25-1 1/4-C6	G 1 1/4	11	9	50	30	46	12÷15	20
14561	HGFT.40-2-C9	14564	HGFT.40-2-C6	G 2	12	11	66	40	60	12÷15	46

HGFT-SL

Code	Beschrijving	d ₁	A	B	D	d	s	Aanhaalmoment [Nm]	⚖️
14436	HGFT.10/SL-M16x1.5-C9	M16x1.5	8	7,5	25	11	21,5	4÷5	5
14456	HGFT.13/SL-M20x1.5-C9	M20x1.5	10	8,5	28	14	24	5÷6	6
14476	HGFT.16/SL-M26x1.5-C9	M26x1.5	10	8,5	34,5	17,5	31	8÷10	11
14516	HGFT.21/SL-M33x1.5-C9	M33x1.5	11,5	9	42,5	22,5	38	10÷12	15
14446	HGFT.10/SL-3/8-C9	G 3/8	8	7	24	11	22	4÷8	3
14466	HGFT.13/SL-1/2-C9	G 1/2	10	8,5	28	14,5	24	6÷8	5
14486	HGFT.16/SL-3/4-C9	G 3/4	9,5	8,5	35	18	32	8÷10	9
14526	HGFT.21/SL-1-C9	G 1	11	9,5	42,5	23	38	10÷12	14
14546	HGFT.25/SL-1 1/4-C9	G 1 1/4	11	9	50	30	46	12÷15	29
14566	HGFT.40/SL-2-C9	G 2	12	11	66	40	60	12÷15	59