

## Oliepeilglazen

met prismatisch venster, technopolymeer tot 100 °C

### MATERIAAL

Technopolymeer op polyamidebasis (PA), zwarte kleur, glanzende afwerking.

### PRISMATISCH VENSTER

Technopolymeer op basis van polyamide (PA-T/AR). Het venster bestaat uit een continue reeks prisma's die een duidelijke en directe aflezing geven van het niveau van de olie in het reservoir.

### PAKKINGRING

NBR synthetisch rubber.

### MAXIMALE CONTINUE WERKTEMPERATUUR

100 °C bij druk van 3 bar.

### OPMERKING

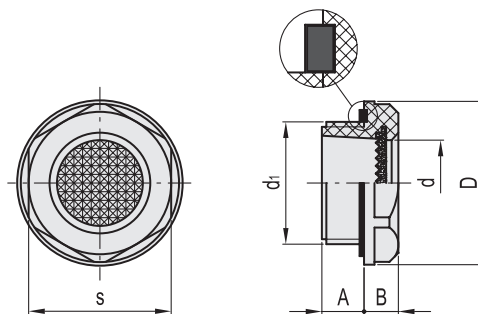
Neem contact op met de verkoopafdeling van ELESA voor gebruik met andere vloeistoffen met speciale additieven.

### ACCESSOIRES OP AANVRAAG

Messing moer type GH. (zie pagina ) voor montage op reservoirs met een wanddikte kleiner dan 5 mm.



ELESA Original design



Code	Beschrijving	dt	A	B	D	d	s	Aanhaalmoment [Nm]	
14452	HGFT.13/PR-M20x1.5-C9	M20x1.5	10	8,5	28	14	24	5+6	6
14472	HGFT.16/PR-M26x1.5-C9	M26x1.5	10	8,5	34,5	17,5	31	8+10	10
14512	HGFT.21/PR-M33x1.5-C9	M33x1.5	11,5	9	42,5	22,5	38	10+12	14
14462	HGFT.13/PR-1/2-C9	G 1/2	10	8,5	28	14,5	24	6+8	6
14482	HGFT.16/PR-3/4-C9	G 3/4	9,5	8,5	35	18	32	8+10	10
14522	HGFT.21/PR-1-C9	G 1	11	9,5	42,5	23	38	10+12	15
14542	HGFT.25/PR-1 1/4-C9	G 1 1/4	11	9	50	30	46	12+15	21