

Elektrische oliekijkglazen

met MIN-niveausensor, technopolymeer

MATERIAAL

Technopolymeer op basis van transparant polyamide (PA-T). Uiterst bestand tegen schokken, oplosmiddelen, oliën met additieven, alifatische en aromatische koolwaterstoffen, benzine, nafta, fosforhoudende esters.

Vermijd contact met alcohol of alcoholhoudende schoonmaakmiddelen.

SCHROEVEN

Vernikkeld messing met binnenzeskant.

PAKKINGRINGEN

NBR synthetisch-rubberen O-ring.

VLOTTER

Op polyamide gebaseerd (PA) technopolymeer in rode kleur, met een ingebouwd magnetisch element om het elektrische contact te activeren wanneer het oliepeil daalt tot het minimum ingesteld op 40 mm over de schroefas (afmeting I).

SENSORHOUDER

Waterdicht, zwarte kleur, met een ingebouwd relais (reed). Voor een correcte montage zie Waarschuwingen.

CONNECTOR

Uitgang aan de rechterzijde inclusief bescherming tegen waternevels (beschermingsklasse IP 65 volgens EN 60529 tabel).

CONTRASTVENSTER

Wit gelakt aluminium. De behuizing, in de daarvoor bestemde uitwendige sleuf aan de achterzijde, garandeert de beste bescherming tegen direct contact met de vloeistof.

Het kan voor de montage worden verwijderd voor het invoegen van horizontale lijnen of woorden.

STANDAARDUITVOERINGEN

- **HCY-E-NO**: elektrisch contact normaal open, sluit wanneer het minimumpeil is bereikt.
- **HCY-E-NC**: elektrisch contact normaal gesloten, gaat open wanneer het minimumpeil is bereikt.

MAXIMALE CONTINUE WERKTEMPERATUUR

80 °C (met olie).

TECHNISCHE GEGEVENS

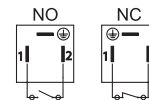
In laboratoriumtests uitgevoerd met minerale olie type CB68 (volgens ISO 3498) bij 23 °C gedurende een beperkte periode, was de las bestand tegen: 14 bar (HCY.76), 9 bar (HCY.127) en 8 bar (HCY.254).

Voor gebruik met andere vloeistoffen en onder andere druk- en temperatuursomstandigheden kunt u contact opnemen met de technische dienst van ELESa.

In ieder geval raden wij u aan om de geschiktheid van het product onder de werkelijke bedrijfsomstandigheden te controleren.

SPECIALE UITVOERING OP AANVRAAG

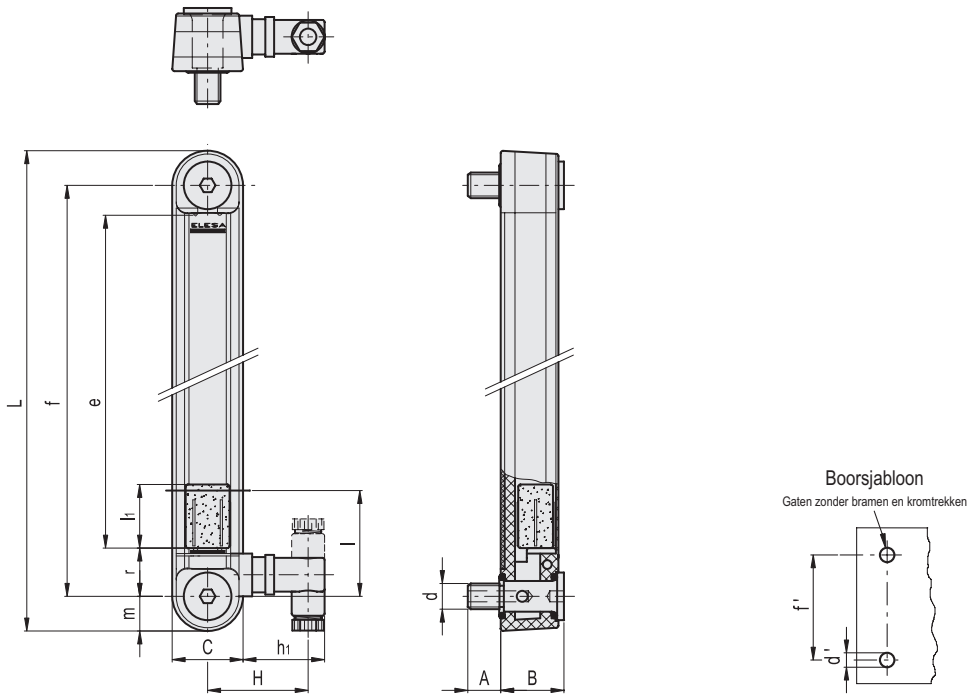
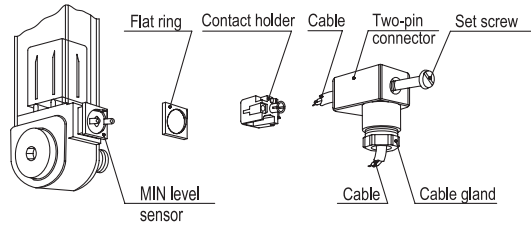
- Peilglazen met buizen van verschillende materialen (polycarbonaat) voor gebruik met speciale vloeistoffen en/of bij hoge temperaturen.
- AISI 316 roestvrij staal of vernikkelde messing schroeven
- Peilglazen met wisselcontact.



Elektrische kenmerken	MIN-niveausensor
Spanningstoevoer	AC/DC
Elektrische contacten	NO normaal open, maakcontact NC normaal gesloten, breekcontact
Maximaal toepasbare spanning	NC: 150 Vac, 150 Vdc NO: 230 Vac, 230 Vdc
Maximaal schakelbare openingscapaciteit	NC: 1A NO: 2A
Maximaal commutatievermogen	NC: 20 W / 20 V.A. NO: 40 W / 40 V.A.
Kabelwartel	Pg 7 (voor kabels in mantel met Ø 6 of 7 mm)
Geleiders doorsnede	Max. 1.5 mm ²
Monteer dit kijkglas niet in de buurt van magnetische velden.	

MONTAGE-INSTRUCTIES VOOR TWEE-PINS CONNECTOR

1. Verwijder de connector van het kijkglas door de stelschroef in de bodem los te draaien, neem de contacthouder eruit en maak de kabelwartel los.
2. Schuif de tweepolige kabel in de connector (standaard connector) en sluit de draden aan op de klemmen nr. 1 en nr. 2 van de contacthouder.
3. Monteer het geheel door de contacthouder in de gewenste positie in de connector te drukken.
4. Schroef de connectoren op het kijkglas en draai vervolgens de kabelwartels vast.



HCY-E-NO

Code	Beschrijving	f	d	A	B	C	H	L	e	h ₁	l	l ₁	m	r	d' ^{-0.2}	f' ^{±0.2}	C# [Nm]	⚖
111101	HCY.76-E-NO-M10	76	M10	16	29	32	46	108	41	37	40	17	16	20	10.5	76	12	150
111111	HCY.127-E-NO-M12	127	M12	16	29	32	46	159	93	37	40	29	16	20	12.5	127	12	170
111121	HCY.254-E-NO-M12	254	M12	16	29	32	46	286	219	37	40	29	16	20	12.5	254	10	215

HCY-E-NC

Code	Beschrijving	f	d	A	B	C	H	L	e	h ₁	l	l ₁	m	r	d' ^{-0.2}	f' ^{±0.2}	C# [Nm]	⚖
111102	HCY.76-E-NC-M10	76	M10	16	29	32	46	108	41	37	40	17	16	20	10.5	76	12	150
111112	HCY.127-E-NC-M12	127	M12	16	29	32	46	159	93	37	40	29	16	20	12.5	127	12	170
111122	HCY.254-E-NC-M12	254	M12	16	29	32	46	286	219	37	40	29	16	20	12.5	254	10	215

Maximaal aanhaalmoment

