

## Ölstandanzeiger

### SUPER-Thermoplast Schrauben

#### MATERIAL

Transparenter Kunststoff Thermoplast (Polyamid PA-T); resistent gegen Erschütterungen, Lösungsmittel, Öle mit Zusätzen, aliphatische und aromatische Kohlenwasserstoffe, Benzin, Naphtha und Phosphorsäureester  
Kontakt mit Alkohol oder alkoholhaltige Reinigungsmittel vermeiden.

#### SCHRAUBEN

Glasfaserverstärkter Kunststoff SUPER-Thermoplast (Polyamid PA)

#### MÜTTERN UND UNTERLEGSCHLEIBEN

Edelstahl 1.4301

#### DICHTUNGSRINGE

O-Ring NBR Gummi (FKM auf Anfrage)  
Empfohlene Rauheit der Dichtfläche Ra = 3 µm

#### REFLEKTOR

Aluminium, weiß lackiert. Die Skala befindet sich außerhalb der Flüssigkeit, dadurch ist sie besonders geschützt.  
Vor der Montage kann der Reflektor entfernt und mit Markierungen oder Zeichen (z.B. MAX-MIN) versehen werden.

#### STANDARD AUSFÜHRUNGEN

- **HXC-VT**: ohne Thermometer
- **HXC/T-VT**: mit eingebautem Thermometer

#### MAXIMALE GEBRAUCHSTEMPERATUR

90°C (mit Öl)

#### FUNKTIONEN UND ANWENDUNGEN

Dank den SUPER-Thermoplast Schrauben können die HCX-VT Ölstandanzeiger bei korrosionsanfälligen Anwendungen eingesetzt werden, bei denen rostfreier Edelstahl nicht notwendig ist.

Die spezielle Formgestaltung der SUPER-Thermoplast Schrauben ermöglichen ein optimales Anzugsmoment der Schrauben zu den Dichtungsringen.

Der transparente Polyamid-Körper wird Ultraschall-geschweißt um eine perfekte Abdichtung zu garantieren.

Der Flüssigkeitsstand ist auch von seitlicher Betrachtung bestens einsehbar.

Die Formgestaltung der Ölstandanzeiger ergibt einen Vergrößerungseffekt, so dass die Skala besonders gut abgelesen werden kann.

#### TECHNISCHE DATEN

Der Ölstandanzeiger hält in Labortests bei 23°C und Mineralöl-Typ (gemäß ISO 3498) gemessen, folgenden Druck stand: 18 bar (HCX.127-VT) 12 bar (HCX.254-VT).

Die SUPER-Thermoplast Schrauben ermöglichen einen maximale Arbeitsdruck von 5 bar bei 20°C und 2 bar bei 90°C.

Wenn der Ölstandsanzeiger mit anderen Ölen oder Flüssigkeiten bzw. bei anderen Druck- und Temperaturbedingungen verwendet werden soll, kontaktieren Sie bitte die Technische Abteilung von Eles+Ganter.

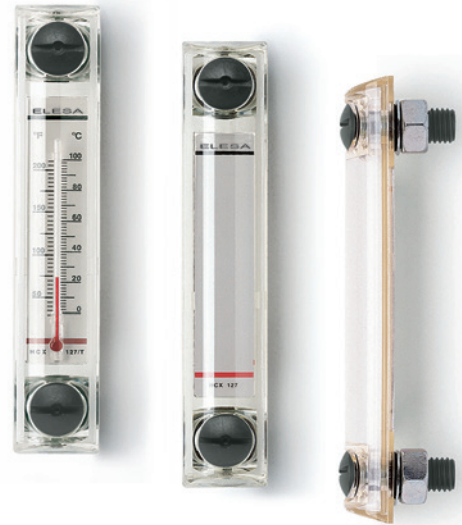
Es wird auf jeden Fall empfohlen, die Eignung des Produkts unter tatsächlichen Arbeitsbedingungen vorab zu prüfen.

#### ANDERE STANDARD AUSFÜHRUNGEN

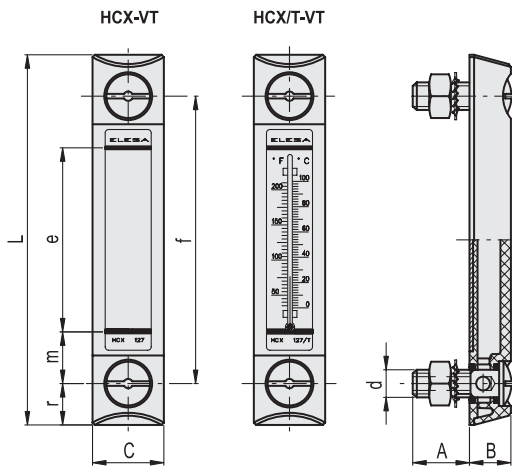
HCX-PT (siehe Seite 1764) mit Kunststoff SUPER-Thermoplast Schutzrahmen

#### SONDER AUSFÜHRUNGEN AUF ANFRAGE

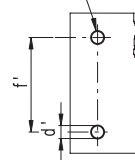
- UV-beständige Ölstandanzeiger
- Anzeiger mit zwei roten kugelförmigen Schwimmern (nur für die Ausführung ohne Thermometer).
- Anzeiger mit zylindrischen oder stufenförmigen (NBR- oder FKM-) Packungsringen (anstelle von OR) zur Befestigung an Behältern mit rauen Oberflächen.



ELESA Original design



Montageschablone  
Montagebohrungen ohne Senkung



Code	Artikelnummer	f	d	A	B	C	L	e	m	r	d'-0.2	f'±0.2	Thermometer- skala°C	Thermometer- skala°F	C#	⚖
111351	HCX.127-VT-M12	127	M12	23	18	31	161	80	23	17	12.5	127	-	-	6	94
111361	HCX.127/T-VT-M12	127	M12	23	18	31	161	80	23	17	12.5	127	0+100	32+210	6	94
111371	HCX.254-VT-M12	254	M12	21	18	35	291	203	26	18.5	12.5	254	-	-	6	141
111381	HCX.254/T-VT-M12	254	M12	21	18	35	291	203	26	18.5	12.5	254	0+100	32+210	6	141

# Maximales Anzugsmoment