

Ölstandanzeiger

mit U-Schutzschiene, Kunststoff Thermoplast

ENDSTÜCKE

Glasfaserverstärkter Kunststoff Thermoplast (Polyamid PA), schwarz

U-SCHIENE

Aluminium, eloxiert, naturfarben. U-Schiene um 90 °C drehbar

SCHAUGLAS

Transparentes Rohr aus Acryl (PMMA)

SCHRAUBEN

Stahl verzinkt mit Innensechskant

DICHTUNGSRINGE

Gummi NBR (Perbunan) O-Ring

REFLEKTORFOLIE

Kunststoff, beständig gegen Öle und Fette, eingeklebt

MAXIMALE GEBRAUCHSTEMPERATUR

70°C (mit Öl oder Wasser)

TECHNISCHE DATEN

Der Ölstandanzeiger hält in Labortests bei 23°C und Mineralöl-Typ (gemäß ISO 3498) gemessen, folgenden Druck stand: 30 bar (HCL.300) 25 bar (HCL.400) und 20 bar (HCL.500).

Wenn der Ölstandanzeiger mit anderen Ölen oder Flüssigkeiten bzw. bei anderen Druck- und Temperaturbedingungen verwendet werden soll, kontaktieren Sie bitte die Technische Abteilung von Eles+Ganter.

Es wird auf jeden Fall empfohlen, die Eignung des Produkts unter tatsächlichen Arbeitsbedingungen vorab zu prüfen.

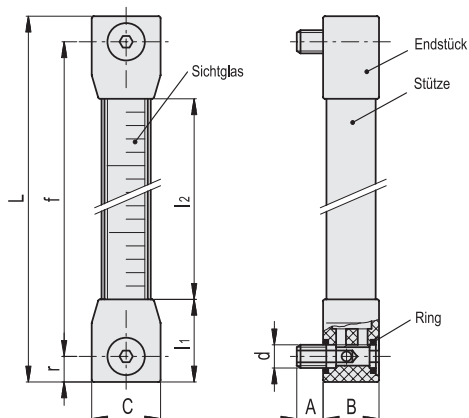
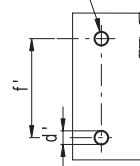
SONDERAUSFÜHRUNGEN AUF ANFRAGE

- Ölstandanzeiger mit Sichtrohr und Endstücke in verschiedenen Materialien für den Gebrauch mit speziellen Flüssigkeiten und/oder bei hohen Temperaturen.
- Schrauben Edelstahl 1.4401 oder Messing vernickelt.
- Schwimmer Kunststoff Thermoplast (Polyamid PA), rote Farbe, um den Flüssigkeitsstand auch aus größerer Entfernung gut erkennen zu können.
- Ölstandanzeiger mit Bohrungslocher-Abstand bis zu 2000 mm.
- HCL-E Ölstandanzeiger mit Schwimmer, Signal wenn Mindest-Pegel erreicht wird, Kontakt geschlossen (NC), Kontakt geöffnet (NO) oder Wechsel-Stellung.
- Verschiebbare Sensorhalter welche entlang des Ölstandanzeigers montiert werden können, mit Anschlüsse rechts (DX) oder links (SX), Kontakt geschlossen (NC), Kontakt geöffnet (NO) oder Wechsel-Stellung.
- EPDM oder FKM VITON* Dichtungsringe.

*Eingetragenes Markenzeichen von DuPont Dow Elastomers.



Montageschablone
Montagebohrungen ohne Senkung



Code	Artikelnummer	f	d	A	B	C	L	l1	l2	r	d'±0.2	f'±0.2	C# [Nm]	⚖️
111211	HCL-300-M12	300	M12	13.5	28.5	35	326	42	242	13	12.5	300	15	227
111221	HCL-400-M12	400	M12	13.5	28.5	35	426	42	342	13	12.5	400	15	268
111231	HCL-500-M12	500	M12	13.5	28.5	35	526	42	442	13	12.5	500	15	306

Maximales Anzugsmoment