

Ölstandanzeiger für hohe Temperaturen

für den Einsatz mit Öl und Glykol-basierenden Lösungen

ENDSTÜCKE

Glasfaserverstärkter Kunststoff Thermoplast (Polyamid PA), Beständigkeit gegen hohe Temperaturen, schwarz, matt

U-SCHIENE

Aluminium naturfarben

TRANSPARENTER FRONTSCHUTZ

Platte aus Transparenter Thermoplast (Polyamid PA-T). Resistent gegen Erschütterungen, Lösungsmittel, Öle mit Zusätzen, aliphatische und aromatische Kohlenwasserstoffe, Benzin, Naphtha, Phosphorsäureester. Kontakt mit alkoholhaltigen Reinigungsmitteln, Glykole, Säuren oder Basen enthalten vermeiden.

Zum Reinigen falls erforderlich abnehmbar. Durch Aufhebeln mit einem Schraubendreher an der Basis des Schutzes, um den Haltehinterschnitt zu lösen (siehe Anweisungen auf der Platte).

SCHAUGLAS

Transparent, aus Borosilikat Glas.

REFLEKTORFOLIE

Weiß lackiertes Aluminium. Diese kann vor der Montage herausgenommen werden, um eine andere Einlage einzuschieben.

SCHRAUBEN, MUTTERN UND UNTERLEGSCHIEBEN

Edelstahl 1.4301.

DICHTUNGSRINGE

Silikon rot VMQ 70ShA.

Produziert aus FDA konformen Material (FDA CFR.21).

EIGENSCHAFTEN

Der Flüssigkeitsstand ist auch von seitlicher Betrachtung bestens einsehbar.

TECHNISCHE DATEN

Maximale Gebrauchstemperatur: über 160°C bei einem maximalen Druck von 1 bar.

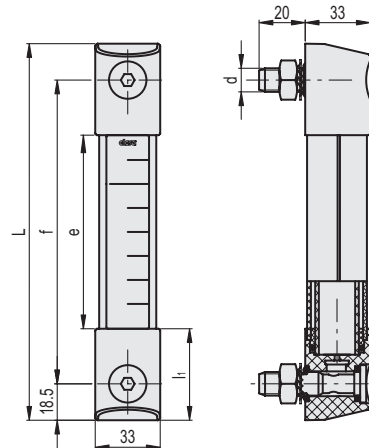
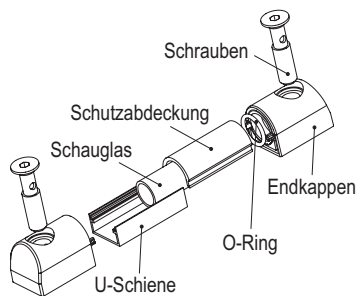
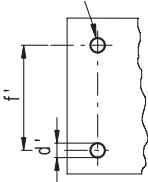
Für den Einsatz mit anderen Flüssigkeiten als Mineralölen und unter besonderen Druck- und Temperaturbedingungen wenden Sie sich bitte an den Technischen Service von ELESa.

Es wird auf jeden Fall empfohlen, die Eignung des Produkts unter tatsächlichen Arbeitsbedingungen vorab zu prüfen.



ELESa Original design

Montageschablone
Montagebohrungen ohne Senkung



Code	Artikelnummer	f	d	L	e	l1	d'-0.2	f'±0.2	C# [Nm]	⚖
111019	HCK.127-HT-SST-M12-VMQ-GL-P	127	M12	164	71	46.5	12.5	127	12	208
111029	HCK.176-HT-SST-M12-VMQ-GL-P	176	M12	213	120	46.5	12.5	176	12	240
111039	HCK.254-HT-SST-M12-VMQ-GL-P	254	M12	291	198	46.5	12.5	254	12	289
111049	HCK.381-HT-SST-M12-VMQ-GL-P	381	M12	418	325	46.5	12.5	381	12	369
111059	HCK.508-HT-SST-M12-VMQ-GL-P	508	M12	545	452	46.5	12.5	508	12	449

Maximales Anzugsmoment.